



ДОСТУПНАЯ СТРАНА

**ПРОИЗВОДСТВО, ПОСТАВКА
И УСТАНОВКА ОБОРУДОВАНИЯ**
по программе «Доступная среда»





Содержание

О компании «Доступная страна» (ООО Линком).....	3
Примеры адаптации функциональных зон учреждения.....	4
Тактильные таблички, вывески и пиктограммы для слабовидящих.....	6
Мнемосхемы.....	7
Системы вызова.....	8
Палатная сигнализация	9
Подъемники.....	10
Инвалидные кресла-коляски.....	12
Оборудование для входа.....	13
Маркировка ступеней, лестниц, пространства.....	14
Тактильная разметка: плитка, полосы, индикаторы.....	16
Бегущие строки и световые табло.....	18
Пандусы.....	19
Индукционные системы.....	20
Звуковые маяки.....	22
Видеоувеличители.....	23
Информационные терминалы	24
Мебель для инвалидов	26
Унитазы для МГН.....	28
Раковины для МГН.....	29
Поручни для МГН.....	30
Смесители и другие аксессуары.....	32
Реализованные проекты.....	34

О нас

**6
ЛЕТ**

Работаем с 2013 года

2800

объектов мы оборудовали
за 2017-2018



Работаем по направлениям:
Доступная среда, реабили-
тация, инклюзивное обра-
зование, «Техносфера».



Участвуем в аукционах и
котировках, работаем по
прямым договорам по
постоплате и предоплате.



Наше оборудование соответ-
ствует требованиям СНИП,
ГОСТ и др.



Производим, поставляем и
устанавливаем оборудова-
ние по всей РФ и СНГ.

ЧЕМ МЫ МОЖЕМ БЫТЬ ВАМ ПОЛЕЗНЫ:



ПРОФЕССИОНАЛЬНЫЙ ПОДХОД, ОСНОВАННЫЙ НА НОРМАТИВАХ.

Пригласите нас на бесплатное обследование на предмет доступности учреждения для МГН и получите заключение от наших специалистов, сертифицированных по программе «Доступная среда».



ГОТОВЫЕ РЕШЕНИЯ.

У нас есть комплекты оборудования для школ, детских садов, МФЦ, администраций, ЦЗН, библиотек, музеев, поликлиник, больниц и других учреждений.



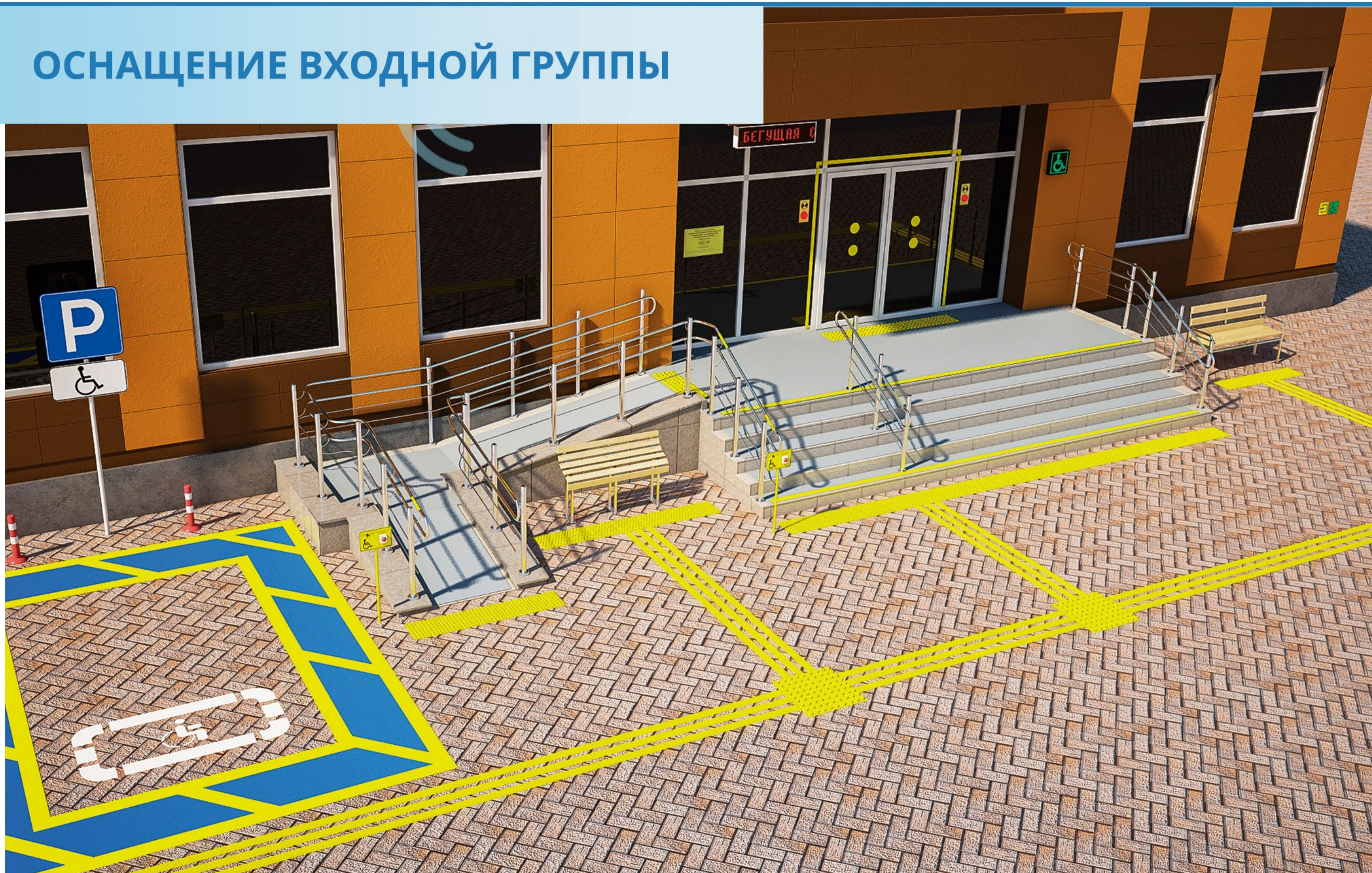
ПОДГОТОВКА К АУКЦИОНУ.

Мы бесплатно помогаем подготовить ТЗ и др. документацию, чтобы Вы получили именно то оборудование, которое ожидали.



Примеры адаптации функциональных зон учреждения

ОСНАЩЕНИЕ ВХОДНОЙ ГРУППЫ



АДАПТАЦИЯ ВНУТРЕННЕГО ПРОСТРАНСТВА





АДАПТАЦИЯ КОРИДОРА



АДАПТАЦИЯ ХОЛЛА



ОСНАЩЕНИЕ САМУЗЛА

Тактильные таблички, вывески и пиктограммы для слабовидящих

Тактильные таблички предназначены для информирования слабовидящих об организации, видах ее деятельности, часах работы, а также о помещениях и кабинетах, куда могут направляться представители МГН. Текстовая информация на тактильных табличках всегда дублируется шрифтом Брайля.

ТАКТИЛЬНАЯ ВЫВЕСКА



Размещается на входе в организацию.

Изготавливается из ударопрочного пластика. **Популярные размеры:** 40x60, 30x40, 50x60см. **Цвет:** черно-желтый.



Регламент СП 59.13330.2016 п.6.5.9.

Информирующие тактильные таблички для людей с нарушением зрения с использованием рельефных знаков и символов, а также рельефно-точечного шрифта Брайля должны размещаться рядом с дверью со стороны дверной ручки на высоте от 1,2 до 1,6 м: перед входом в здание с указанием наименования учреждения, времени оказания услуг (приемных часов); перед входами во внутренние помещения, в которых оказываются услуги, с указанием номера и назначения помещения. нумерация шкафов раздевальных должна быть выполнена рельефным шрифтом и на контрастном фоне.

ТАКТИЛЬНАЯ КАБИНЕТНАЯ ТАБЛИЧКА



Размещается при входе в кабинеты.

Изготавливается из ударопрочного пластика. **Популярные размеры:** 15x20, 15x30, 15x45см. **Цвет:** черно-желтый.



НАШИ РЕКОМЕНДАЦИИ:

Размер вывески выбирают исходя из объема информации, 90% клиентов подходит размер 400x600мм. На вывесках размещают название учреждения, часы работы, оказываемые услуги и все это дублируется шрифтом Брайля. Комплексные таблички размещаются на дверях кабинетов и включают в себя название специалиста/кабинета, номер кабинета, дублирование информации азбукой Брайля. Размер таблички также зависит от объема текста.

ТАКТИЛЬНАЯ ПИКТОГРАММА



Размещается при входе, в холлах, коридорах и помещениях организации.

Изготавливается из ударопрочного пластика. **Типовые размеры:** 10x10, 15x15, 20x20см.



Регламент СП 59.13330.2016 п.6.5.1.

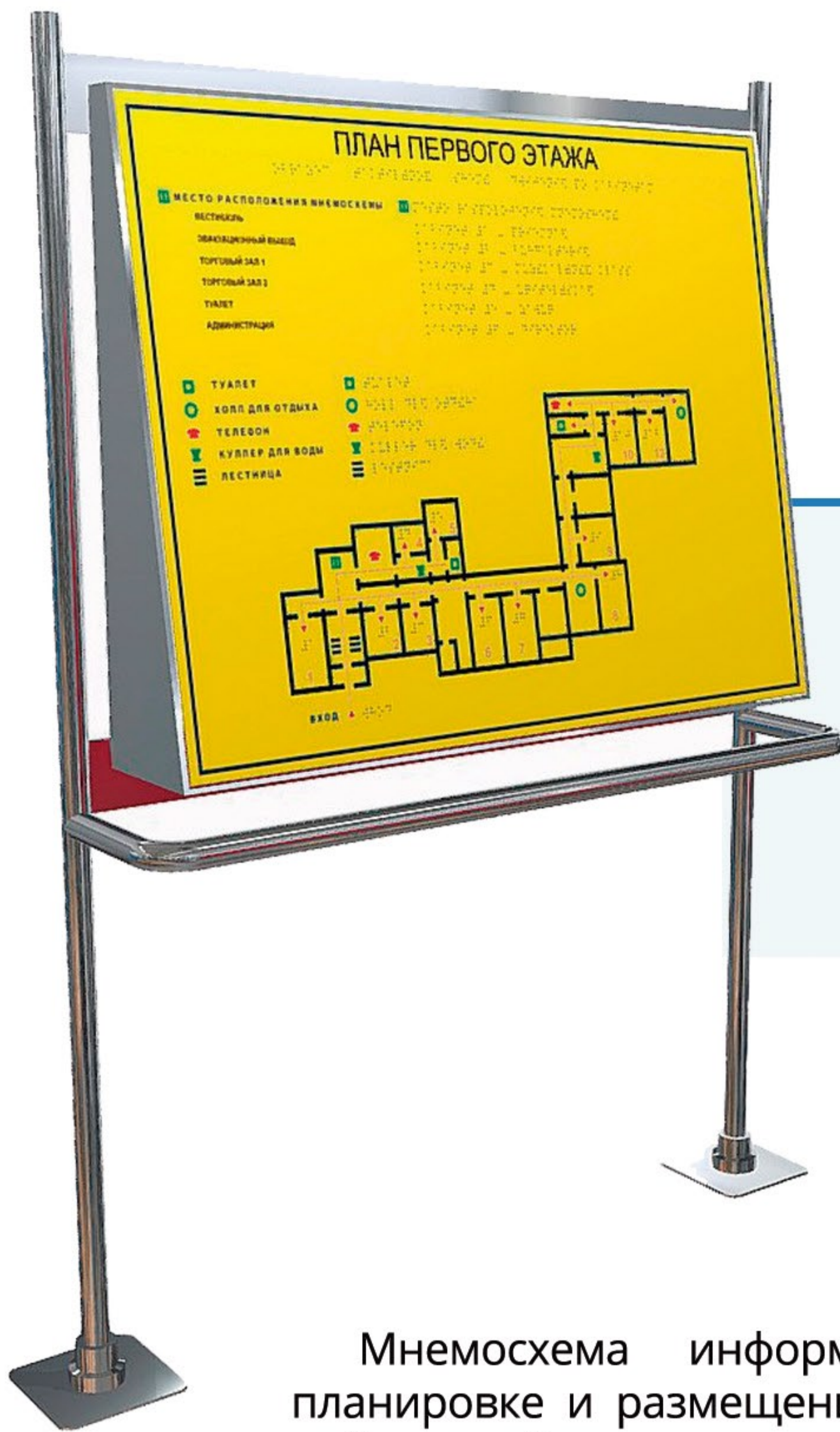
Следующие элементы здания, доступные для МГН, должны обозначаться знаками доступности: входы и выходы, доступные для МГН, входы в общественные уборные, в универсальные и доступные уборные, зоны предоставления услуг для инвалидов; гардеробы, примерочные, лифты и другие подъемные устройства, доступные для инвалидов, пути эвакуации инвалидов; безопасные зоны; специальные зоны отдыха и ожидания для МГН указатели направления, указывающие путь к ближайшему доступному элементу (лифт, санузел и тд).



НАШИ РЕКОМЕНДАЦИИ:

Зоны, перечисленные в Регламенте, обозначаются пиктограммами – квадратными табличками, с установленными изображениями, согласно СП-101-2001. Если таблички с нужным изображением нет в нормативном перечне, например, таблички зоны отдыха, или примерочной, то табличку можно сделать в свободном дизайне,.

Мнемосхемы



Тактильные мнемосхемы необходимы для помощи слабовидящим в ориентировании в пространстве. На мнемосхеме отмечается подробная план-схема помещения (как правило - это целый этаж), выходов и путей эвакуации из него. Тактильные мнемосхемы могут быть звуковыми или светонакопительными, по типу крепления могут быть настенными или на стойке, а также могут дополняться подложкой из оргстекла.

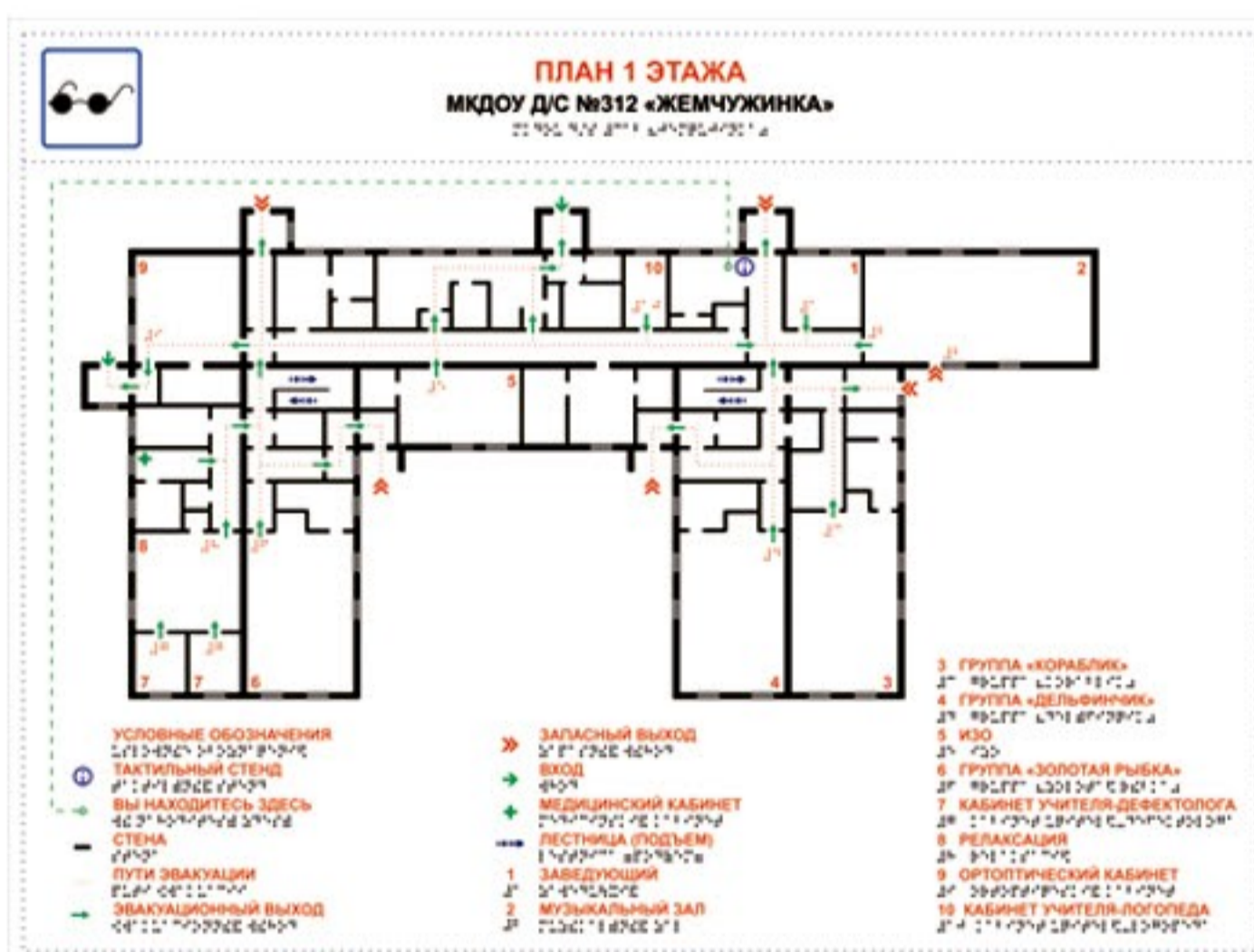


Как выбрать мнемосхему и что мы рекомендуем:

Мнемосхема информирует слабовидящих о планировке и размещении кабинетов на этаже, на ней отображаются пути следования МГН. Мнемосхема изготавливается на основе планов эвакуации. Существуют также мнемосхемы отдельных помещений, парковых зон и территорий.

Мы изготавливаем мнемосхемы из устойчивого к воздействиям полистирола. Самый востребованный вариант исполнения мнемосхемы - настенный, из полистирола, с подложкой из оргстекла, в размере 610x470мм.

АНТИВАНДАЛЬНАЯ С ПОДЛОЖКОЙ



Характеристики: материал - противоударный пластик с защитным покрытием, для устойчивости к внешним воздействиям также есть подложка из акрила.

В дополнение к мнемосхеме можно приобрести: стойку, поручни, а также кнопку вызова помощи.

Размеры: 610x470, 600x800, 900x1200мм

СВЕТОНАКОПИТЕЛЬНАЯ

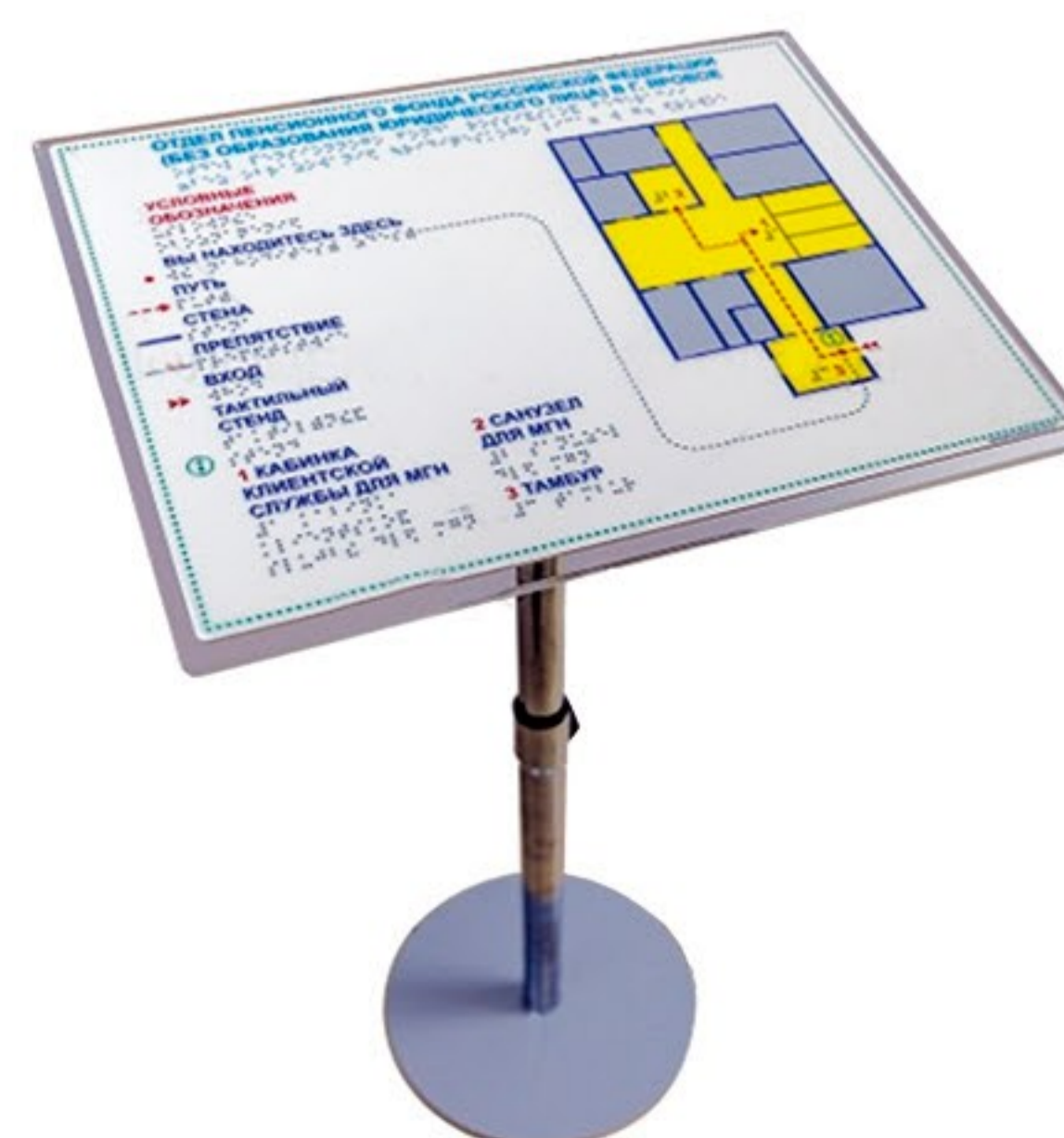


Характеристики: материал - пластик, толщина 1,2 мм. Отличается от стандартной наличием светонакопительной пленки, благодаря чему светится в темноте. Цвет свечения — желто-зеленый.

Согласно ГОСТ 12.4.026-2015 цвета, знаки безопасности и разметка сигнальная, в рамках которых планы эвакуации должны быть выполнены на светонакопительной основе.

Размер: 610x470 мм

ЗВУКОВАЯ СО СТОЙКОЙ



Характеристики: говорящая мнемосхема предназначена для информирования людей с нарушением зрения о расположении помещений внутри здания и путей следования к ним.

Информирование осуществляется тремя способами: визуальным, тактильным и звуковым. Используется для размещения в помещении. Комплектуется стойками.

Размер: 610x470 мм

Регламент СП 59.13330.2016 п.8.1.6., п.8.3.3.



При входах в здания массового посещения (вокзалы всех видов транспорта, учреждения социального назначения, торговые предприятия, административно-управленческие учреждения, многофункциональные комплексы и т.п.) для инвалидов по зрению должна быть установлена информационная тактильная или тактильно-звуковая мнемосхема, отображающая информацию о помещениях в здании, не мешающая основному потоку посетителей. Она должна размещаться с правой стороны по ходу движения на удалении от 2 до 4 м от входа.

СИСТЕМЫ ВЫЗОВА



Предназначены для оперативного вызова помощи инвалидам и другим МГН. Размещаются у входа в здание или у пандуса, в санузле и других местах, где человеку может потребоваться помощь персонала.



Регламент СП 59.13330.2016 п.6.5.8.

Замкнутые пространства зданий (доступные помещения различного функционального назначения: кабины уборной, лифт, кабина примерочной и т.п.), где инвалид может оказаться один, а также лифтовые холлы, приспособленные для безопасных зон, и безопасные зоны должны быть оборудованы системой двусторонней связи с диспетчером или дежурным.

ОДНОКАНАЛЬНАЯ СИСТЕМА ВЫЗОВА

Арт. А310



Особенности: беспроводная, всепогодная антивандальная система, прием вызовов только с 1 кнопки.

В комплекте: универсальная кнопка вызова, приемник, тактильная табличка. Возможна доп. комплектация стойкой, увеличителем дальности действия.

Принцип работы: кнопка прикручивается на улице / в помещении / санузле, приемник размещается в помещении, работает от сети. При нажатии на кнопку, приемник подает звуковой сигнал. Кнопки работают на батарейках, приемник от сети.

МНОГОКАНАЛЬНАЯ СИСТЕМА ВЫЗОВА

Арт. АРЕ510.2



Особенности: беспроводная, всепогодная антивандальная система, прием вызовов одновременно с 1 до 99 кнопок.

В комплекте: 2 универсальные кнопки, 2 тактильные таблички, приемник. Возможна доп. комплектация стойкой, увеличителем дальности действия.

Принцип работы: кнопка прикручивается к стене на улице / в помещении / санузле, приемник размещается в помещении, работает от сети. В системе одновременно подключено может быть до 99 кнопок. При нажатии на кнопку, приемник подает звуковой сигнал, отображая, с какой именно кнопки поступил вызов. Кнопки работают на батарейках, приемник от сети.

СИСТЕМА ВЫЗОВА С ОБРАТНОЙ СВЯЗЬЮ

Арт. А770

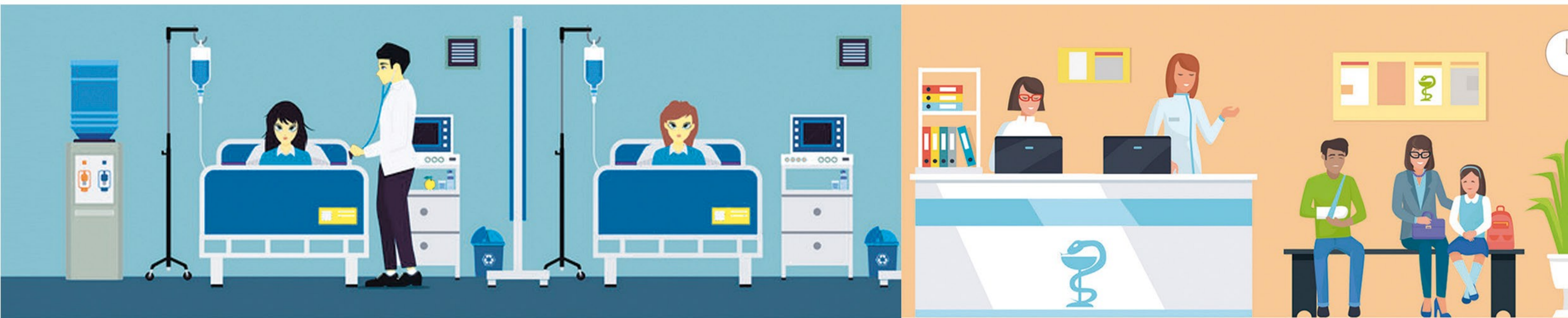


Особенности: всепогодная беспроводная система с двусторонней голосовой связью
В комплекте: кнопка вызова с голосовым модулем, приемник вызова с голосовым модулем, тактильная табличка.

Принцип работы: по аналогии с рацией. Посетитель нажимает на кнопку вызова, расположенную на входе в здание, сигнал поступает на приемник. Сотрудник принимает сигнал и отвечает голосовым сообщением на вызов. После прослушивания ответа посетитель может ответить аналогичным образом. Кнопка и приемник работают на батарейках.

Палатная сигнализация

Комплект оборудования для вызова мед. персонала к пациенту.



● КНОПКА ВЫЗОВА ДЛЯ ПАЛАТ Арт. Y-SW2

Арт. Y-SW2

Влагозащищенная кнопка с функцией отмены вызова. Подходит для палат и любых влажных помещений.



ПРИНЦИП РАБОТЫ:

Система состоит из кнопок и приемников вызова. Ими могут быть: коридорные табло, сигнальные лампы, пульта, наручные пейджеры.

Обычные кнопки устанавливаются в палатах у каждой койки, влагозащищенные со шнурком – в санитарных комнатах. Пульт или табло приема вызовов – на посту медсестры. Сигнальные лампы размещаются над входом в палату, а медсестрам выдаются наручные пейджеры. Кнопки и пейджеры работают на батарейках, которые легко заменить, пульт, табло и лампа работают от сети. Система не требует монтажа и прокладки проводов. Простая настройка занимает 15 минут.

● ПУЛЬТ ОТОБРАЖЕНИЯ ВЫЗОВОВ

Арт. Y-40C

Отображает звуковым и световым сигналом вызовы, поступающие с кнопок. Надписи «на кармашках» помогают быстро понять из какой палаты вызов.



● КОРИДОРНАЯ СИГНАЛЬНАЯ ЛАМПА

Арт. Y-700

Размещается над входом в палату, при поступлении вызова подает звуковой и световой сигнал.

● ТАБЛО ОТОБРАЖЕНИЯ ВЫЗОВОВ

Арт. Y-48

Отображает вызовы в виде номера кнопки (палаты или койки). Размещается в коридоре на стене.

● КНОПКА ВЫЗОВА ДЛЯ САУЗЛОВ

Арт. Y-SC

Влагозащищенная кнопка с длинным шнуром. Предназначена для экстренного вызова помощи при падении на пол.

● НАРУЧНЫЙ ПЕЙДЖЕР МЕДСЕСТРЫ

Арт. Y-650

Принимает вызовы с кнопок, вибрирует и подает звуковой сигнал с номером вызывающей кнопки. Удобен в случаях, если медсестра не всегда на посту.



Подъёмники

Подъемники предназначены для подъема инвалидов на колясках по лестницам внутри здания и снаружи. Существуют гусеничные подъемники и ступенькоходы. Наиболее популярные модели Пума 130 (Пума 160 повышенной грузоподъемности), Барс 130 (возможна комплектация платформой) и Роби Т09.

В случае невозможности в виду архитектурных особенностей здания организовать пандус допускается применение системы вызова персонала. В таком случае представитель МГН может вызвать сотрудника, который поможет подняться. В качестве дополнительного оборудования в данном сценарии может быть использовано лестничное подъемное устройство.



Как выбрать подъемник и что мы рекомендуем:



Регламент СП 59.13330.2016 п.6.1.2., 6.1.3, 6.2.9

При перепаде высот более 3,0 м пандусы следует заменять лифтами, подъемными платформами.

При выборе подъемников важно учитывать несколько факторов - мобильность, вес, тип подъемника и цена. Наилучшим по соотношению цена - качество выступают российские подъемники. При схожей скорости подъема у зарубежных разработок, они выигрывают не только по ценовому критерию, но ещё и предъявляемым меньшим требованиям к помещениям и лестничным маршам, где их

и эксплуатируют. Подъемники российского производства более мобильны и требуют меньшей площади для разворота. Это важно, так как лестничные площадки в зданиях типовые и возможности расширять их нет.

Подъемники ПУМА и БАРС подходят для всех типов колясок, а специальная платформа последнего делает возможным его использование даже для электрических колясок.

При выборе средств реабилитации важно учитывать их вес. Вес подъемников БАРС не превышает 47 кг, а ПУМА - 37 кг, что легко позволит их использовать даже хрупким женщинам.

А в качестве подарка при покупке этих видов подъемников вы получите кнопку вызова помощника, которая не только экономит бюджет, но и станет незаменимым аксессуаром в использовании подъемников, как для инвалидов, так и для персонала.





ЛЕСТНИЧНЫЙ ПОДЪЕМНИК Арт. ПУМА УНИ 130

Универсальный лестничный подъемник для инвалидов, помогающий преодолеть лестничные марши. Применяют на прямых и винтовых лестницах любых конфигураций на улице и внутри зданий.

Грузоподъемность 130 кг.

Самый компактный, легкий (всего 37 кг) и бюджетный ступенькоход. Подходит для всех типов инвалидных колясок. Также есть модель ПУМА 160 повышенной грузоподъемности до 160 кг



ГУСЕНИЧНЫЙ ПОДЪЕМНИК Арт. БАРС УГП 130

Универсальный лестничный гусеничный подъемник для инвалидов-колясочников, который управляется сопровождающим лицом.

Грузоподъемность 130 кг.

Компактный, легкий и простой в эксплуатации подъемник подходит для всех типов инвалидных колясок, а в сочетании со съемной платформой еще и для электрических.



ГУСЕНИЧНЫЙ ПОДЪЕМНИК Арт. T09 "Roby" Standart

Подъемное устройство с электрическим приводом, оснащенное специальной колесной базой, благодаря которой подъемник преодолевает ступеньки.

Грузоподъемность 130 кг.

Перемещение осуществляется либо в инвалидном кресле, которое крепится к подъемнику, либо в кресле, встраиваемом в подъемник.



ГУСЕНИЧНЫЙ ПОДЪЕМНИК Арт. T09 "Roby" PPP

Среди преимуществ бесшумная работа, скорость подъема в кресле по лестничному маршу уклоном до 35 градусов 5 метров в минуту.

Грузоподъемность 130 кг.

Конструкция позволяет очень удобно ее сложить, а также перемещать на колесах по горизонтальному полу.

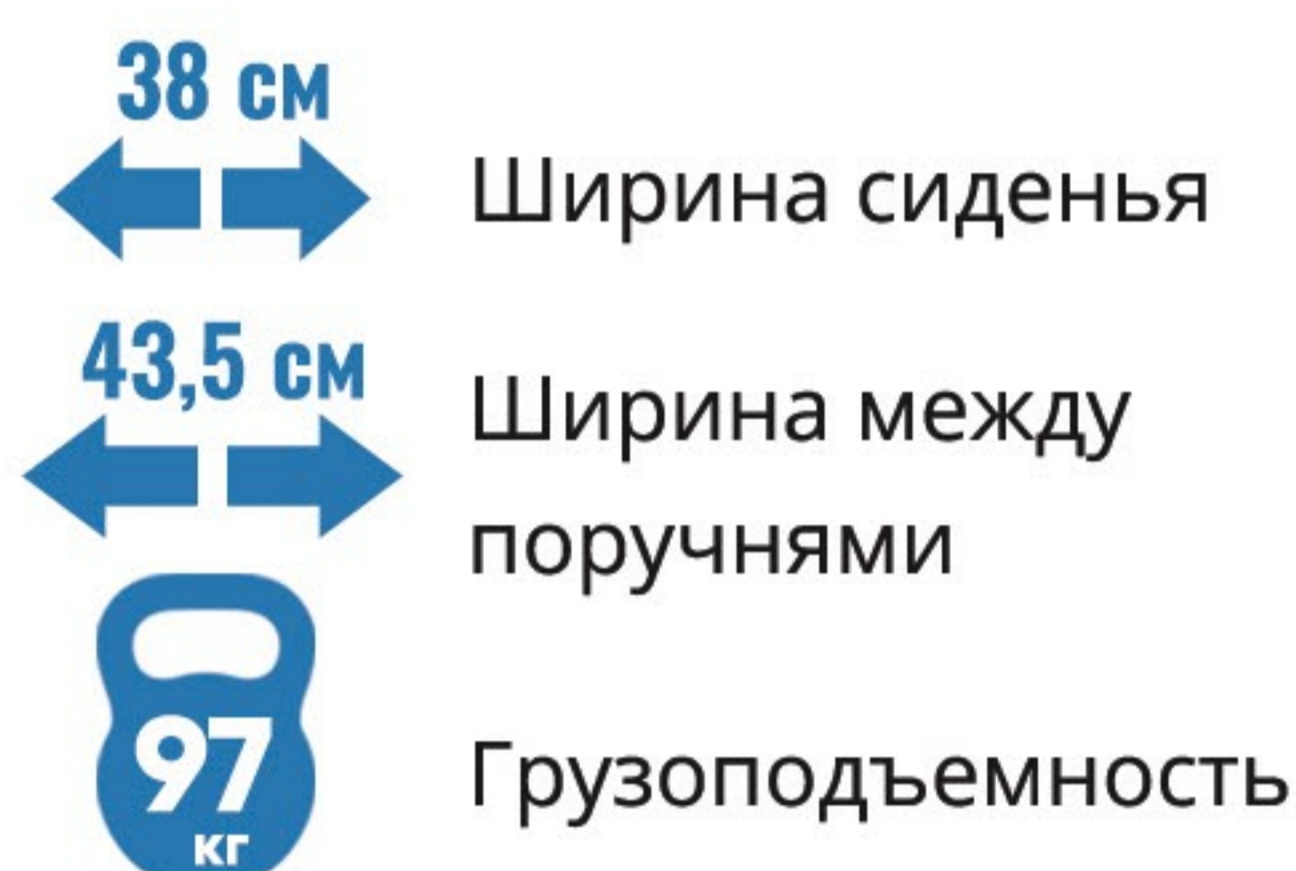
Возможно управление на расстоянии с помощью дистанционного пульта (в комплекте), который умеет экстренно останавливать устройство кнопкой, а также удобно регулировать наклон индикатором.

Инвалидные кресла-коляски

КОЛЯСКА С САН. ОСНАЩЕНИЕМ Арт. DSTRANA FS7962L



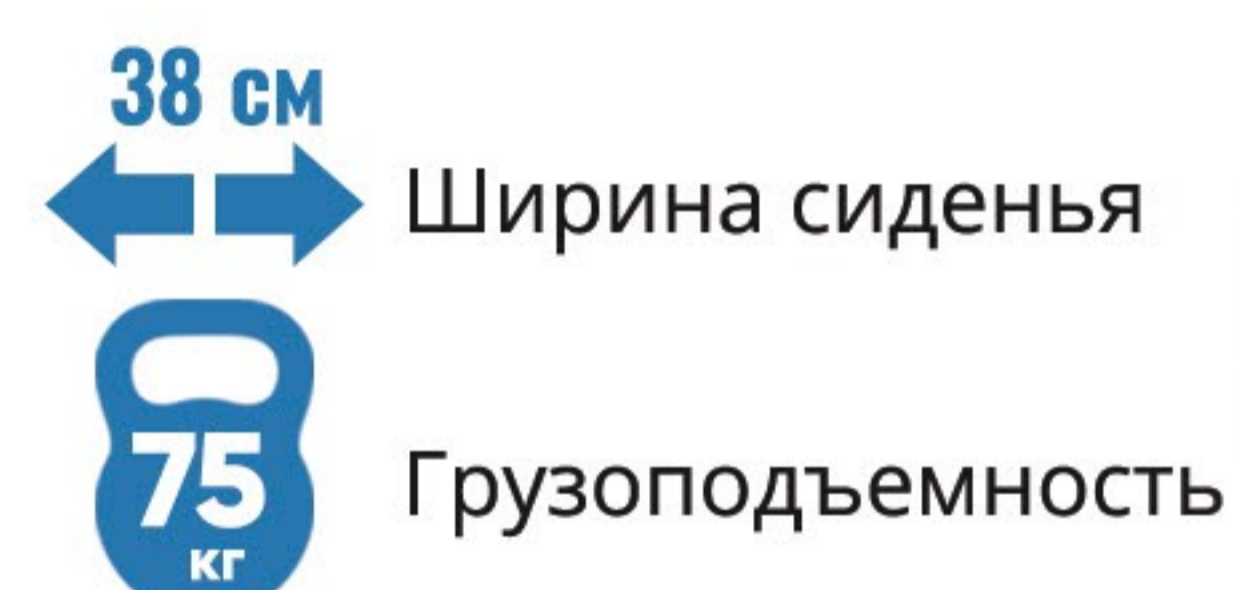
Удобная коляска пассивного типа с санитарным оснащением со складной рамой и сиденьем из легко моющегося прочного пластика с гигиеническим вырезом.



КОЛЯСКА ДЕТСКАЯ Арт. DSTRANA H032C



Удобное и функциональное инвалидное кресло-коляска предназначено для упрощения передвижения детей-инвалидов и детей с ДЦП.



КОЛЯСКА МЕХАНИЧЕСКАЯ Арт. DSTRANA H007

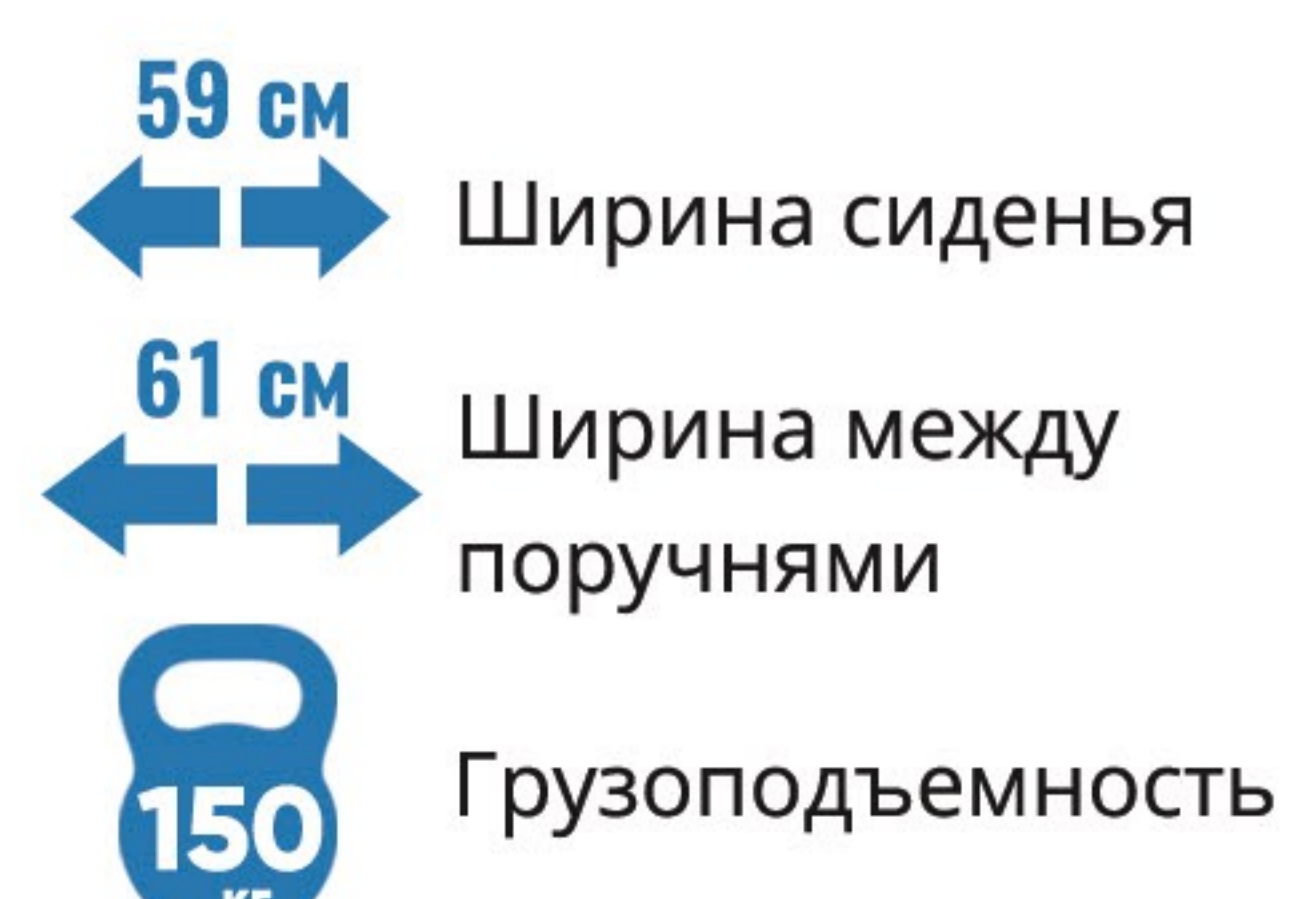


Передвижение на данной коляске возможно самостоятельно с помощью ручного привода или с помощью сопровождающего



КОЛЯСКА УВЕЛИЧЕННАЯ Арт. DSTRANA FS209AE

Кресло-коляска с увеличенными габаритами и большей грузоподъемностью. Передвижение возможно самостоятельно или с помощью сопровождающего.



Оборудование для входа:

системы автоматического открывания дверей, доводчики, дверные ручки

Внутри помещений

ДВЕРНАЯ РУЧКА

Арт. DS 4103



Подходит для помещений и наружных дверей

Характеристики: плавное нажатие, удобная и эргономичная П-образная форма, не требует усилий и поворота кисти. Ручка выполнена из нержавеющей стали, отличается надежностью, с легкостью выдерживает перепады температур и влажности.

Размер: 140x60x166мм

ЛОКТЕВАЯ ДВЕРНАЯ РУЧКА

Арт. Ulna



Подходит для помещений

Характеристики: ручка специально сконструирована для обеспечения максимального комфорта при использовании. Эргономичная форма позволяет открыть / закрыть дверь нажав на ручку без помощи кистей. Можно регулировать ручку по высоте

Размер ручки: 253 x 106 x 97мм



Регламент СП 59.13330.2016 п.6.4.2., 6.4.3, п.6.5.2.

Приборы для открывания и закрывания дверей следует устанавливать на высоте не более 1,1 м и не менее 0,85 м от пола и на расстоянии не менее 0,6 м от боковой стены помещения или другой вертикальной плоскости. Следует применять дверные ручки, запоры, задвижки и другие приборы открывания и закрывания дверей, которые должны иметь форму, позволяющую инвалиду управлять ими одной рукой и не требующую применения слишком больших усилий или значительных поворотов руки в запястье. Целесообразно ориентироваться на применение легко управляемых приборов и механизмов, а также С- и П-образных ручек.



НАШИ РЕКОМЕНДАЦИИ:

Нержавеющие ручки чаще всего устанавливают в санузлах. Локтевые ручки отлично подойдут для медицинских учреждений.

Для входных дверей

ДОВОДЧИК

Арт. DSD605



Подходит для наружных дверей весом 150 кг

Характеристики: морозостойкий, до минус 30 градусов. Выдерживает нагрузку до 150 кг. Без дополнительной фиксации.

Габаритные размеры:

225 x 47 x 72мм

Посадочный размер: 210x19 мм

АВТОМАТИЧЕСКИЙ ДОВОДЧИК

Арт. DS707



Автоматизирует распашные двери.

Устанавливается на дверь с наружной и внутренней стороны, подключается в розетку.

Характеристики:

Вес открываемой двери - не более 100 кг. Угол открывания - 60-120 градусов. Габариты (ДхВхГ): 427x110x85мм



Регламент СП 59.13330.2016 п.6.1.6.

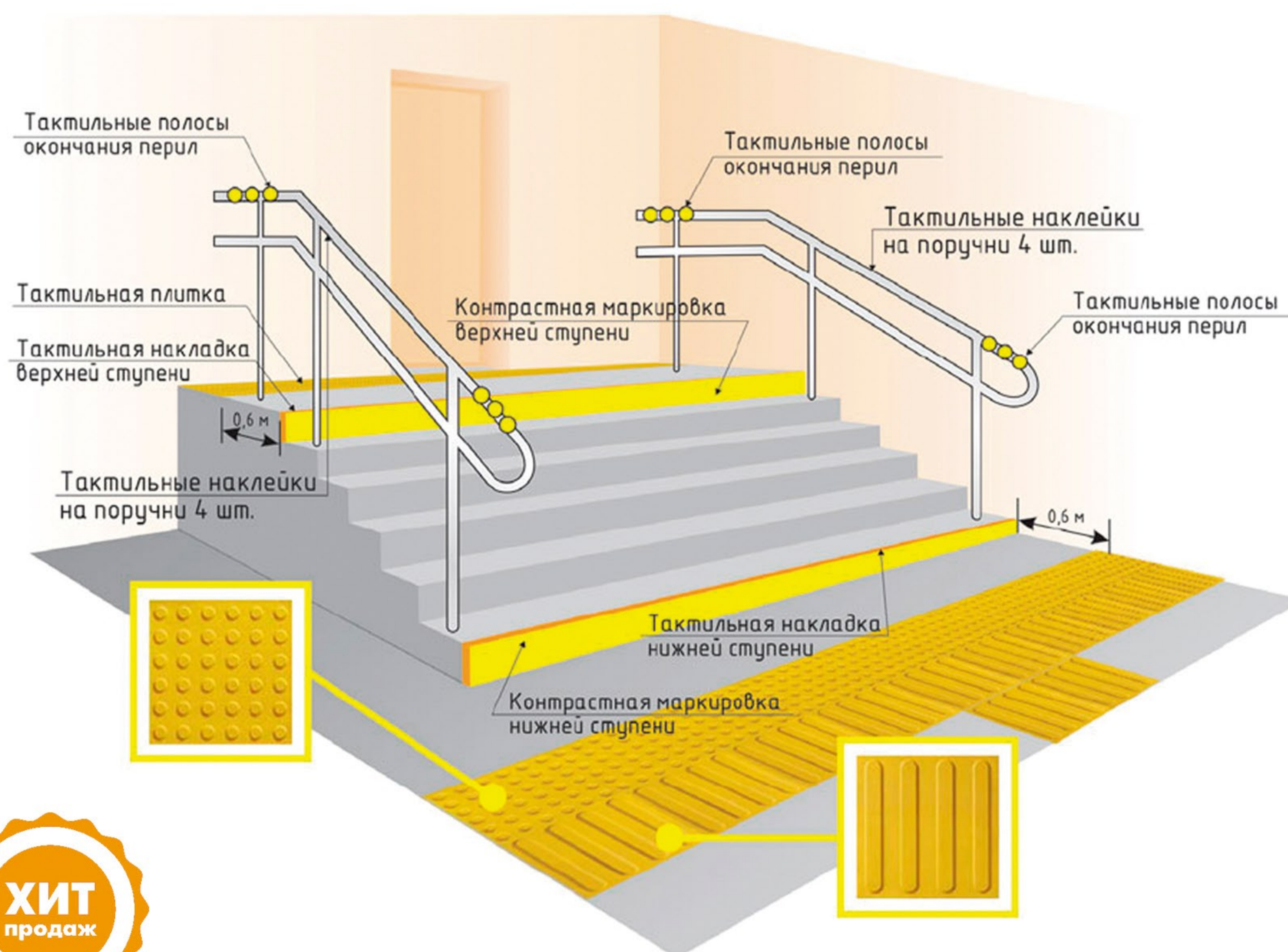
Входные двери, доступные для входа инвалидов и МГН, следует проектировать автоматическими, ручными или механическими.



НАШИ РЕКОМЕНДАЦИИ:

Дверные доводчики придерживают дверь от резкого закрытия. Автоматические доводчики помогают людям на инвалидных колясках попадать в помещение без посторонней помощи. Двери распахиваются по сигналу инфракрасного датчика - это удобное решение для общественных мест в высоком процентом посещаемости представителей МГН.

Маркировка ступеней, лестниц, пространства



Тактильно-визуальная маркировка облегчает слабовидящим людям ориентацию в пространстве. Контрастная разметка необходима для обозначения ступеней, направления движения, дверных проемов и стеклянных дверей. Некоторые типы маркировочных лент обладают противоскользящими свойствами.



ПРОТИВОСКОЛЬЗЯЩАЯ ПОЛОСА ДЛЯ СТУПЕНЕЙ Арт. 2479-1



Контрастная лента на клеевой основе с шероховатой поверхностью. Препятствует скольжению, используется в помещениях практически на любых предварительно обезжиренных поверхностях.

Характеристики: Ширина – 50 мм. Поставка в рулонах 18м.

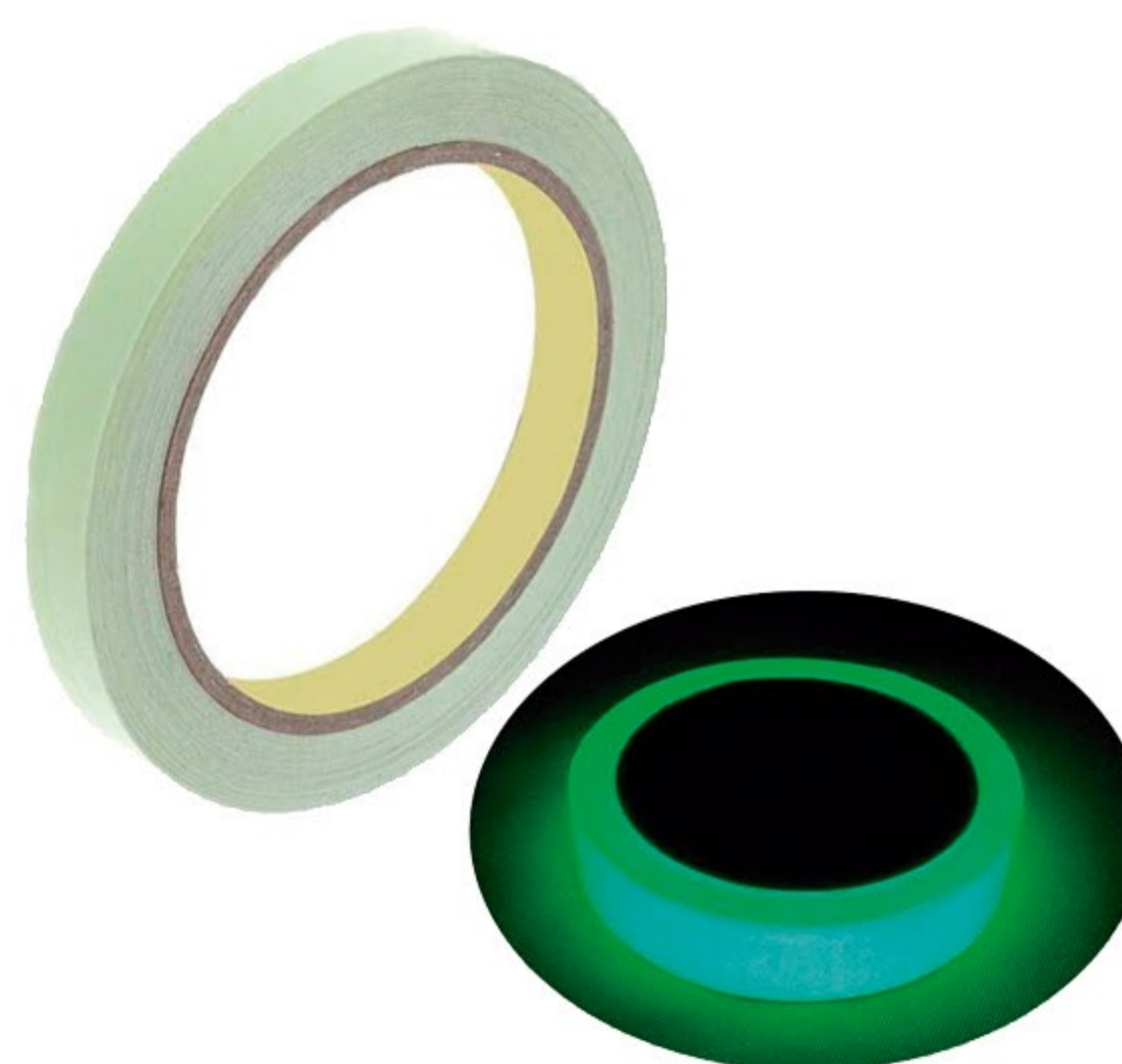
КОНТРАСТНАЯ ЛЕНТА ДЛЯ ПРОЕМОВ Арт.2075



Используется для контрастной маркировки дверных проемов, выступающих элементов и других поверхностей внутри зданий для удобства ориентирования слабовидящих.

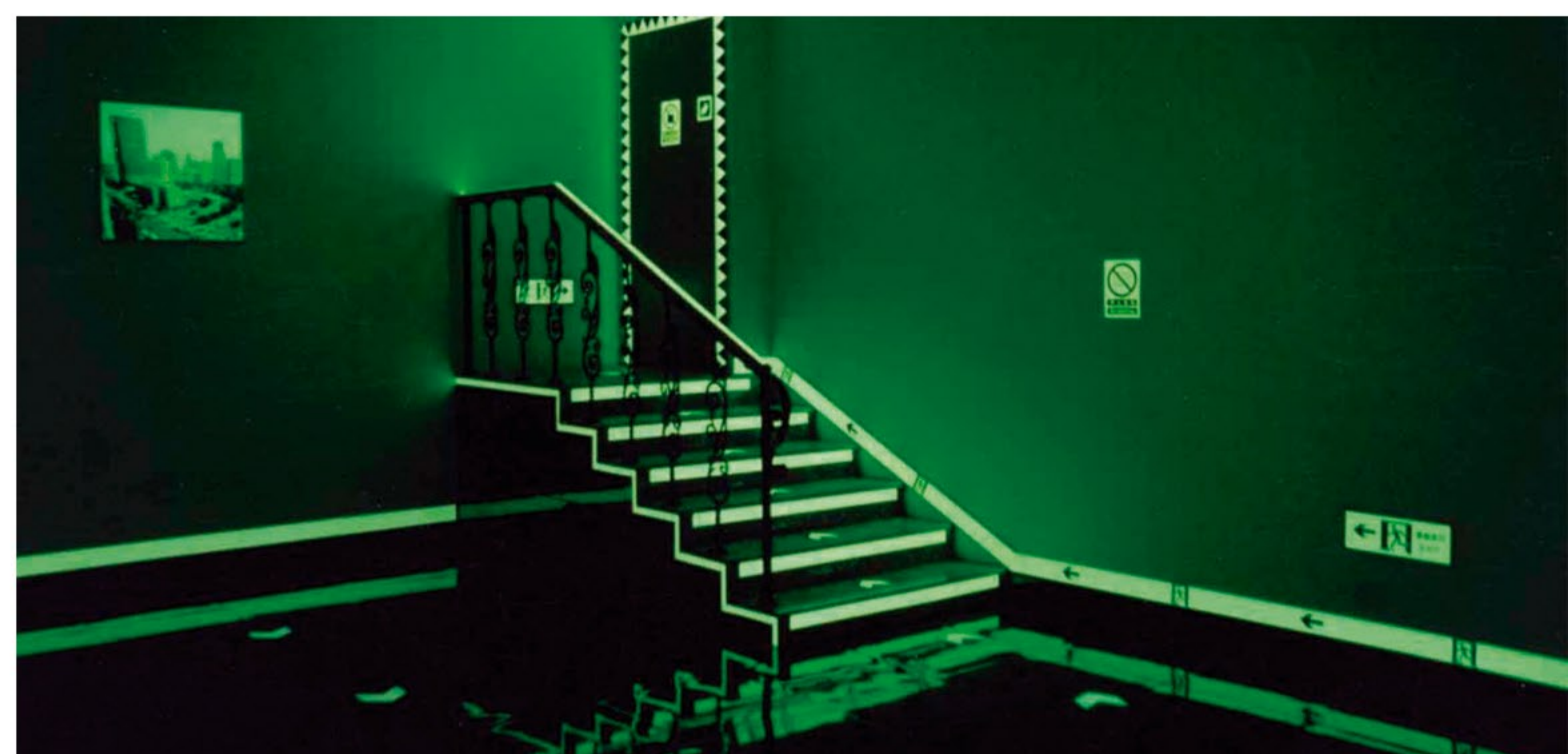
Характеристики: Ширина – 50 мм. Поставка в рулонах 33м.

СВЕТОНАКОПИТЕЛЬНАЯ ПОЛОСА ДЛЯ СТЕН И СТУПЕНЕЙ Арт. 2203-0



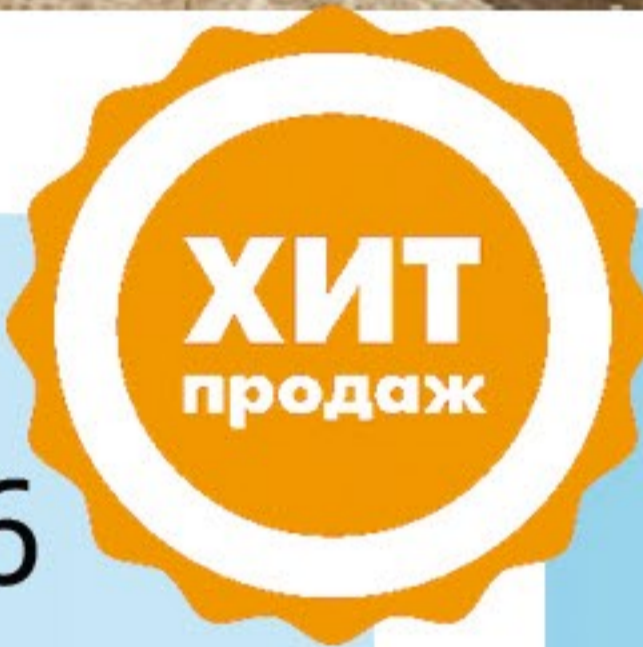
Светится в темноте, помогая слабовидящим ориентироваться в здании при отсутствии освещения. Используется для разметки путей эвакуации, соответствует нормам пожарной безопасности.

Характеристики: Ширина – 50 мм. Поставка в рулонах 10 метров. Яркость послесвечения через 10 мин – 110 mcd/m²

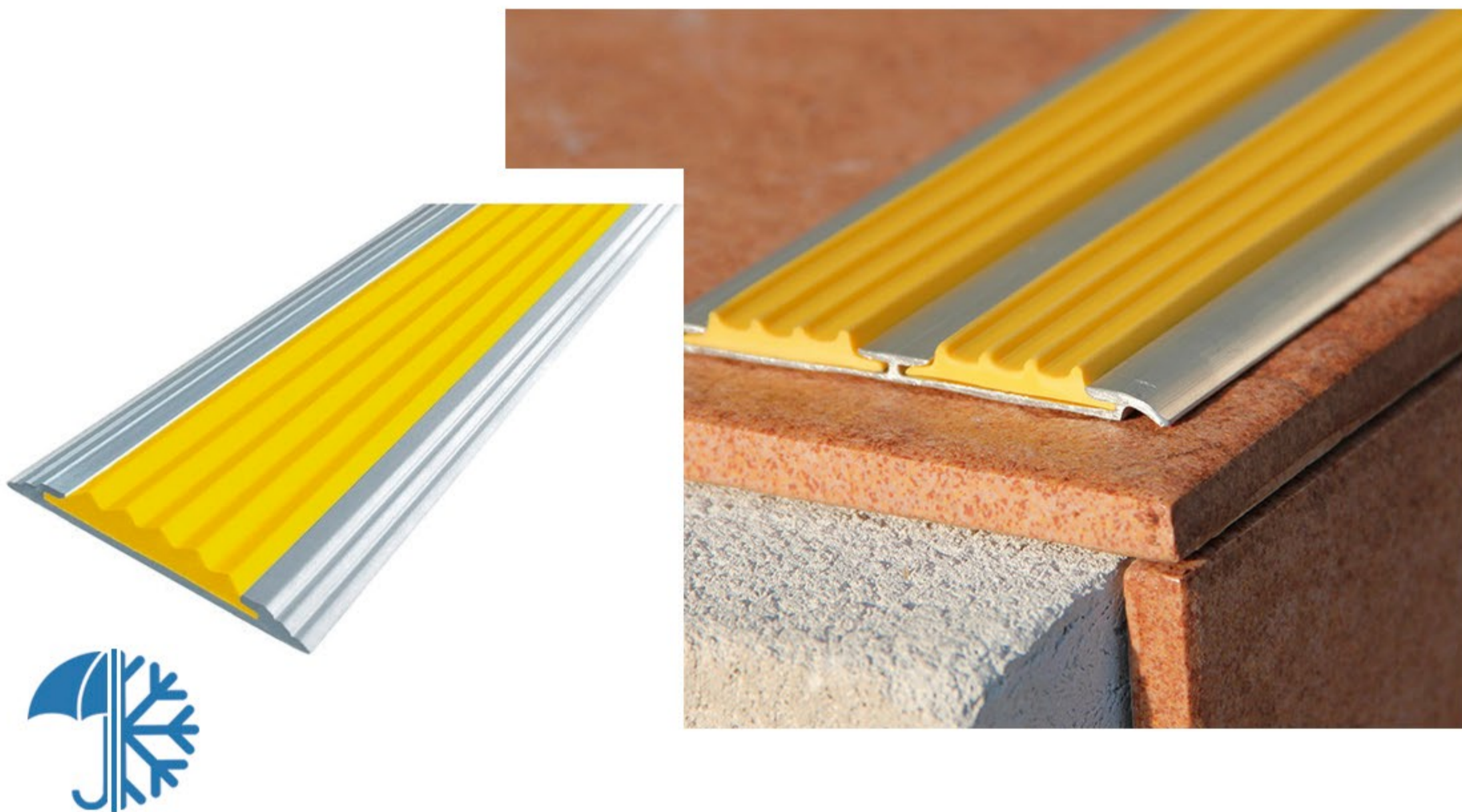




АЛЮМИНИЕВАЯ ПОЛОСА ДЛЯ УЛИЧНЫХ СТУПЕНЕЙ Арт. 2086

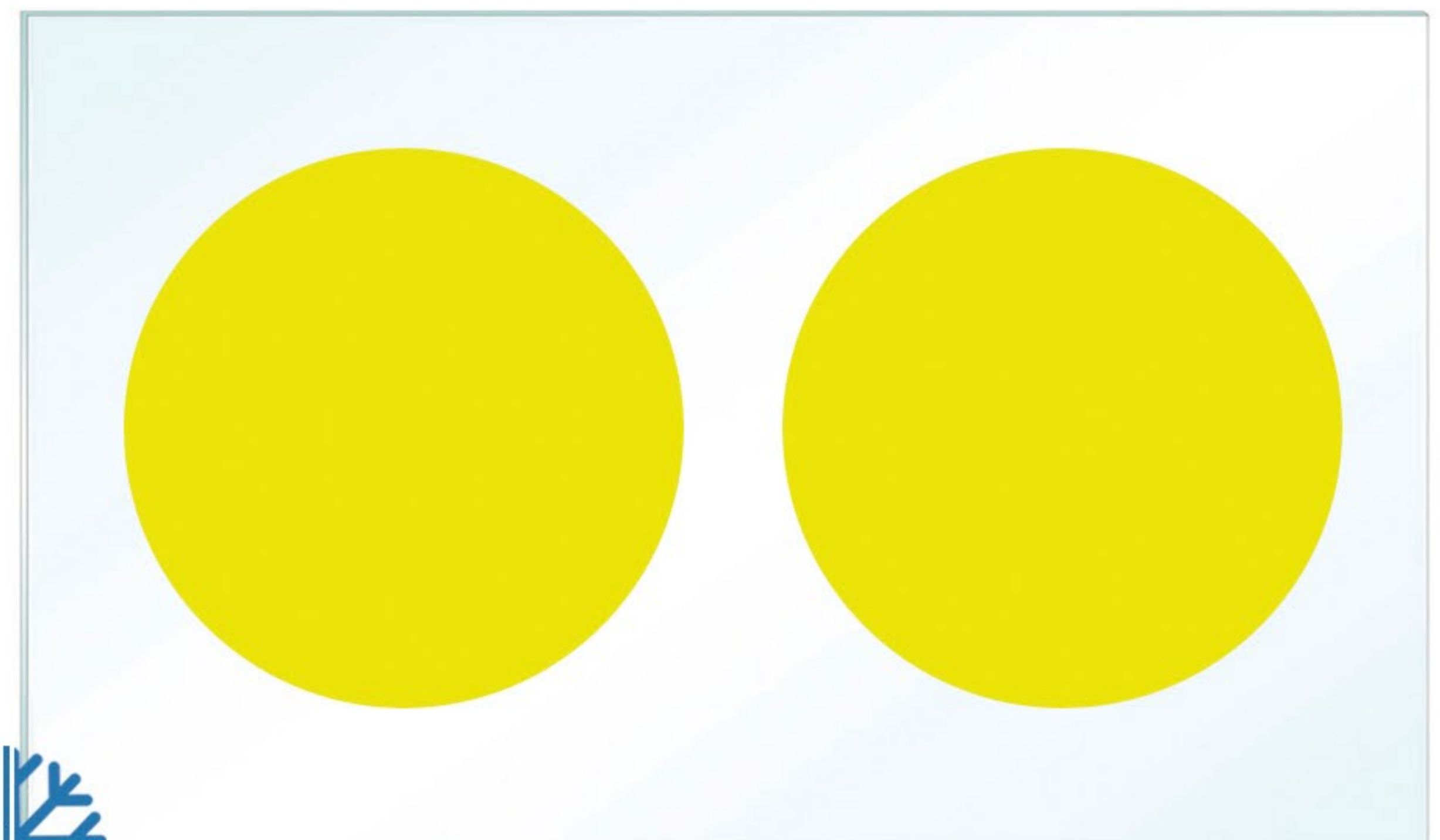


НАКЛЕЙКИ ДЛЯ СТЕКЛЯННЫХ ДВЕРЕЙ Арт. 1796



Используется на улице, препятствует скольжению, устойчива к перепадам температур, подходит для мест с высокой проходимостью.

Характеристики: Ширина – 46 мм. Поставка полосами по 1, 1,33 и 2 метра.



Информационные наклейки - желтые круги - предназначены для обозначения стеклянных дверей в общественных местах.

Характеристики: Размер 200x200 мм, 150x150 мм, материал: ПВХ-пленка на клеящейся основе.



Регламент СП 59.13330.2016 п.6.2.8

На проступях краевых ступеней (т.е. на горизонтальной части ступени) лестничных маршей должны быть нанесены одна или несколько противоскользящих полос, контрастных с поверхностью ступени, как правило, желтого цвета, общей шириной 0,08-0,1 м (8-10см). Допускается применение контрастных противоскользящих полос с фотолюминисцентным покрытием, если это предусмотрено заданием на проектирование. Расстояние между краем контрастной полосы и краем проступи ступени - от 0,03 до 0,04 м (3-4см). В том случае, если лестница включает в себя несколько маршей, предупреждающая тактильная полоса обустраивается только перед верхней ступенью верхнего марша и нижней ступенью нижнего марша.



Регламент СП 59.13330.2016 п.6.1.6.

6.1.6 На прозрачных полотнах дверей и ограждениях (перегородках) следует предусматривать яркую контрастную маркировку в форме прямоугольника высотой не менее 0,1 м и шириной не менее 0,2 м или в форме круга диаметром от 0,1 до 0,2 м. Расположение контрастной маркировки предусматривается на двух уровнях: 0,9-1,0 м и 1,3-1,4 м.

Тактильная напольная разметка: плитка, полосы, индикаторы

Тактильная разметка помогает инвалидам по зрению самостоятельно ориентироваться в пространстве. По нормам госпрограммы «Доступная среда» все социально-значимые объекты инфраструктуры должны быть оборудованы тактильной разметкой.

ПЛИТКА ДЛЯ УЛИЦЫ



Используется на улице на ровной поверхности или в помещениях в местах с очень высокой проходимостью. Имеет различный узор: конусы, квадраты, продольные и диагональные полосы.

Материал: полиуретан
Размеры: 300x300 мм, 500x500 мм
Цвет: желтый (хит продаж!), черный, красный

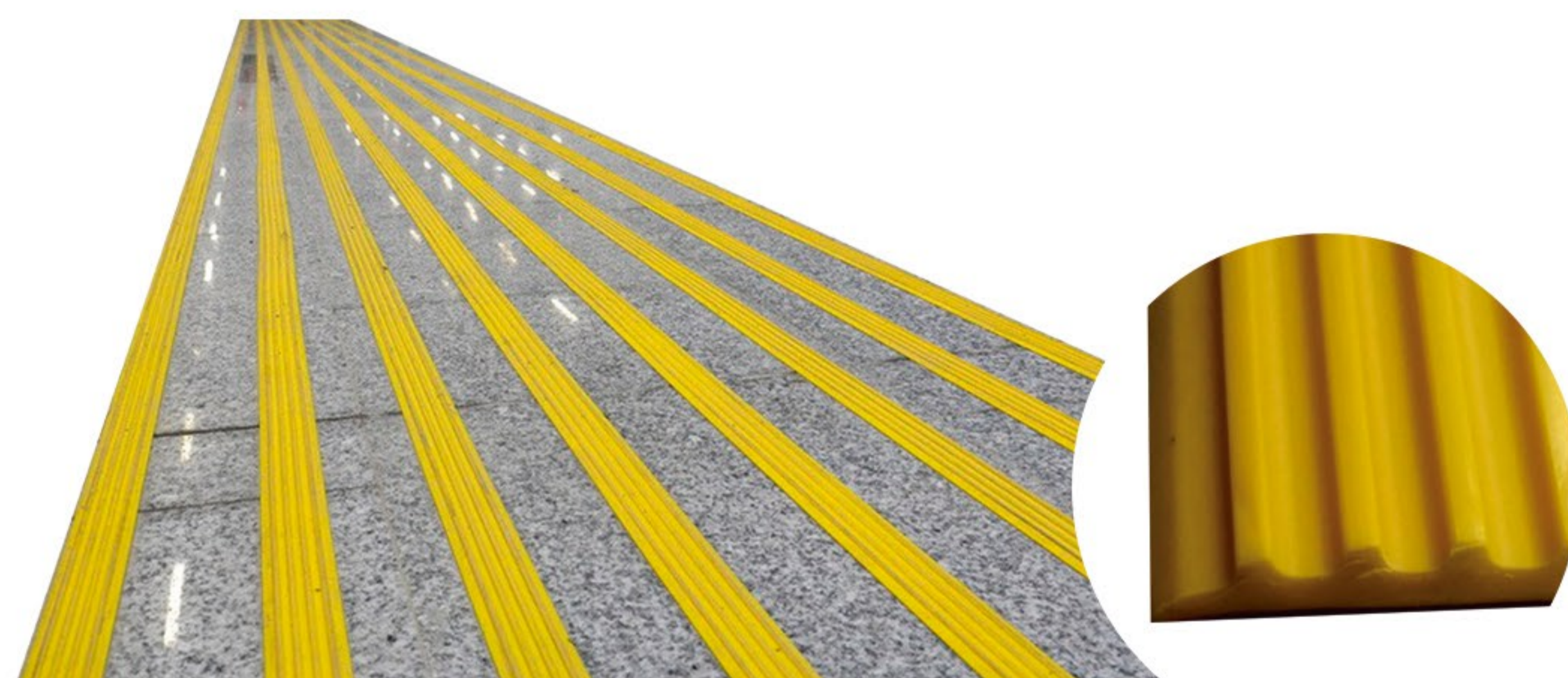
ПЛИТКА ДЛЯ ПОМЕЩЕНИЙ



Подходит для помещений со средней и низкой проходимостью. Имеет различный узор: конусы, квадраты, продольные и диагональные полосы.

Материал: ПВХ
Размеры: 300x300 мм, 500x500 мм
Цвет: желтый (хит продаж), черный, красный

НАПОЛЬНАЯ ТАКТИЛЬНАЯ ЛЕНТА



Самоклеющиеся полосы используются в сочетании с тактильной плиткой для обозначения направления движения в здании.

Материал: ПВХ
Ширина: 29 мм
В рулоне: 25 метров

ИНДИКАТОРЫ ДЛЯ ПОМЕЩЕНИЙ



Альтернатива тактильной плитке и ленте. Индикаторы выполнены в форме полос и конусов. Используются в помещениях различной проходимости.

Материал: ПВХ, полиуретан, алюминий, нержавеющая сталь, латунь, комбинированные.



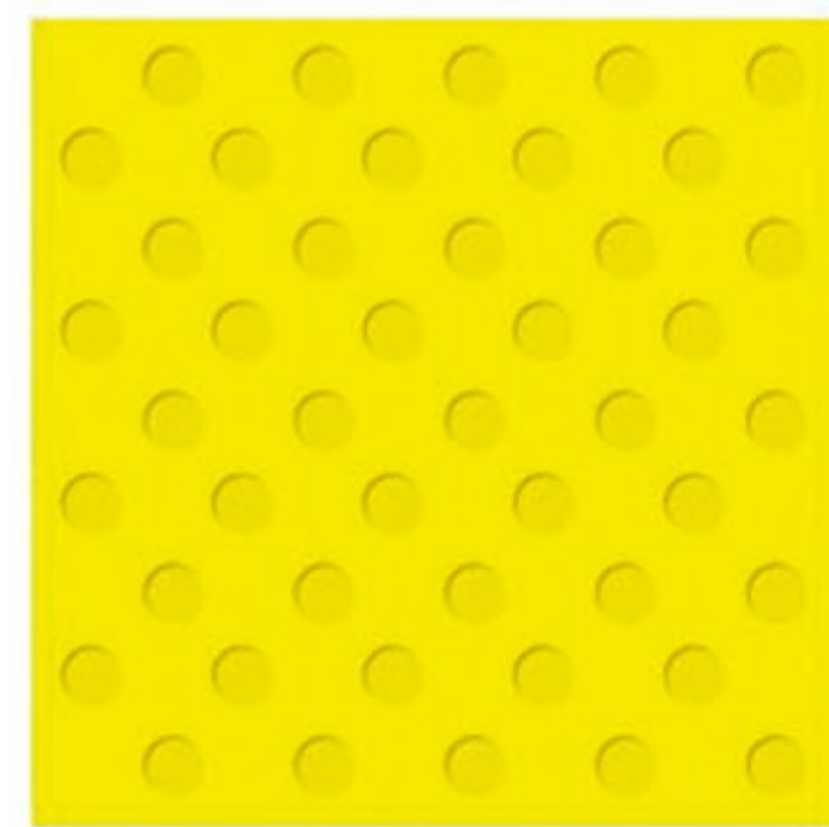
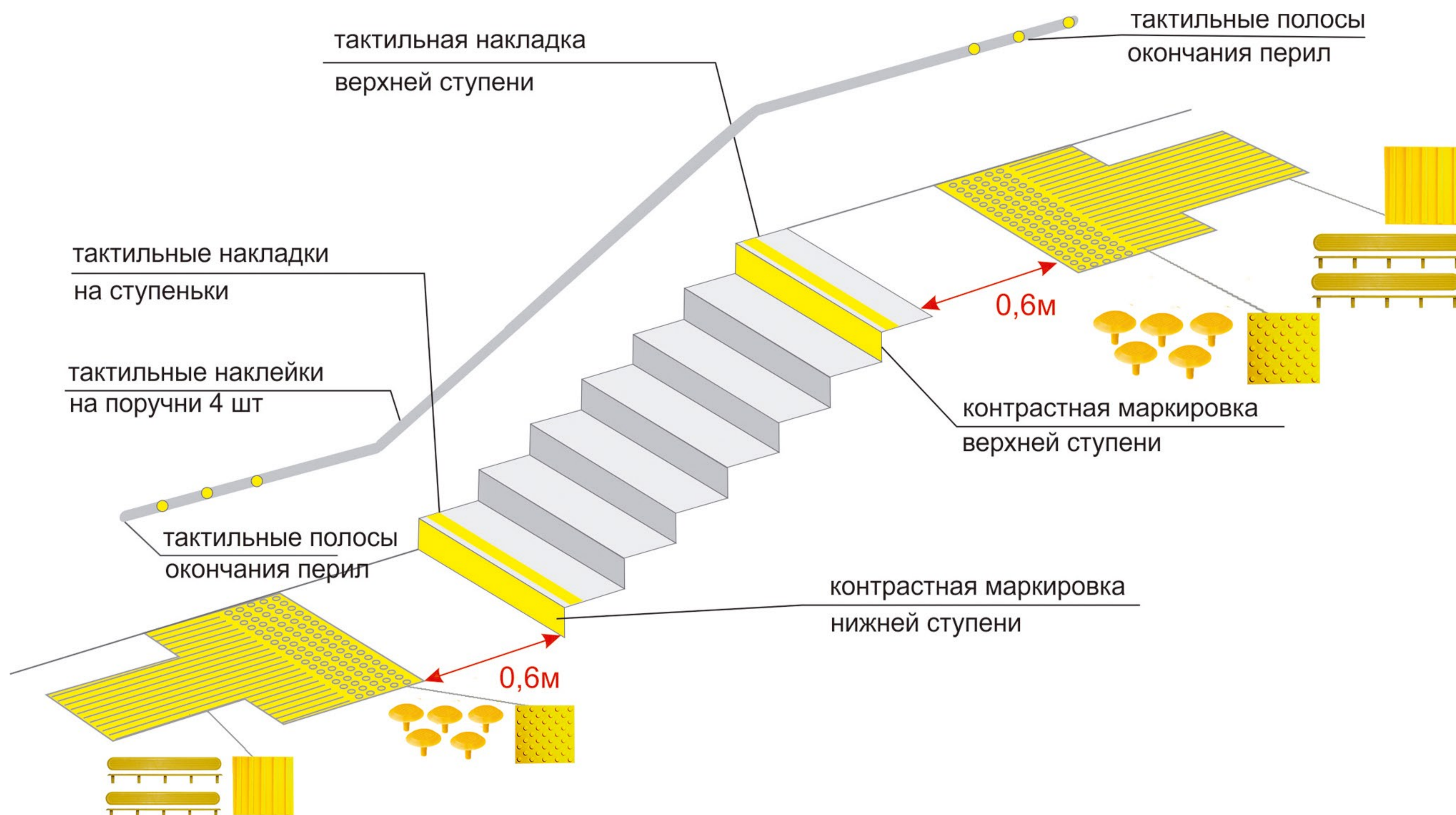
НАШИ РЕКОМЕНДАЦИИ:

ТАКТИЛЬНАЯ ПЛИТКА:

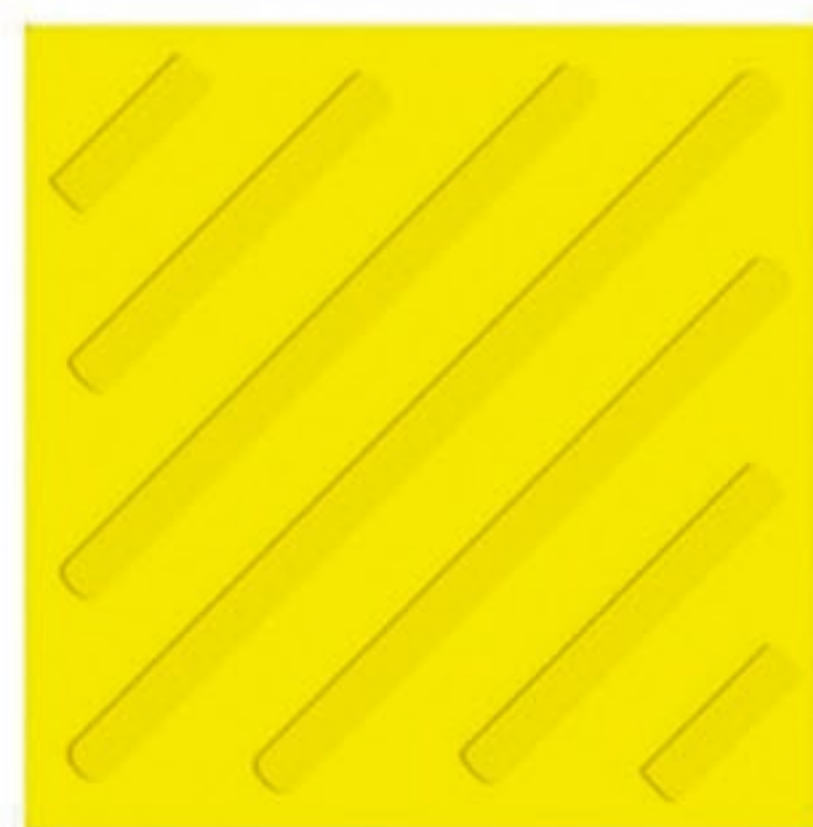
Узор на тактильной плитке информирует слабовидящего о том, что перед ним, препятствие, опасность, поворот или прямой путь. Продольные полосы – движение прямо, диагональные – поворот, плитка с квадратными и конусообразными рифами информирует о препятствиях на пути и укладывается у лестниц, входов, выступающих элементов.

ТАКТИЛЬНЫЕ ИНДИКАТОРЫ:

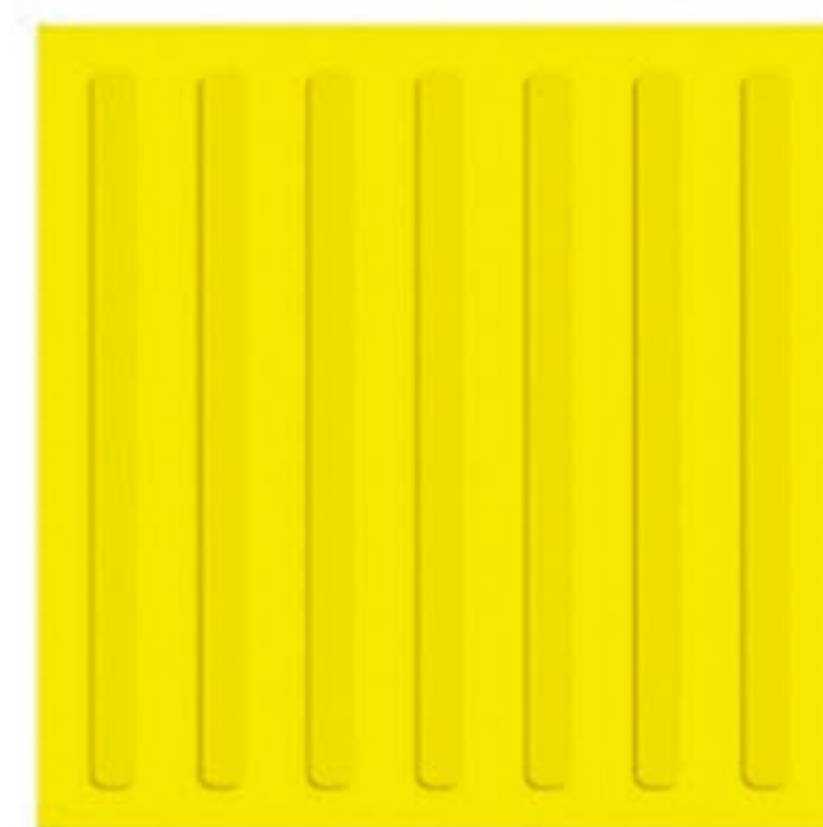
Применяются в тех случаях, когда использование тактильной плитки нецелесообразно. Например, при адаптации маршрутов для МГН на больших пространствах в аэропортах, на вокзалах или в банках. Для корректной укладки индикаторов понадобится специальный трафарет.



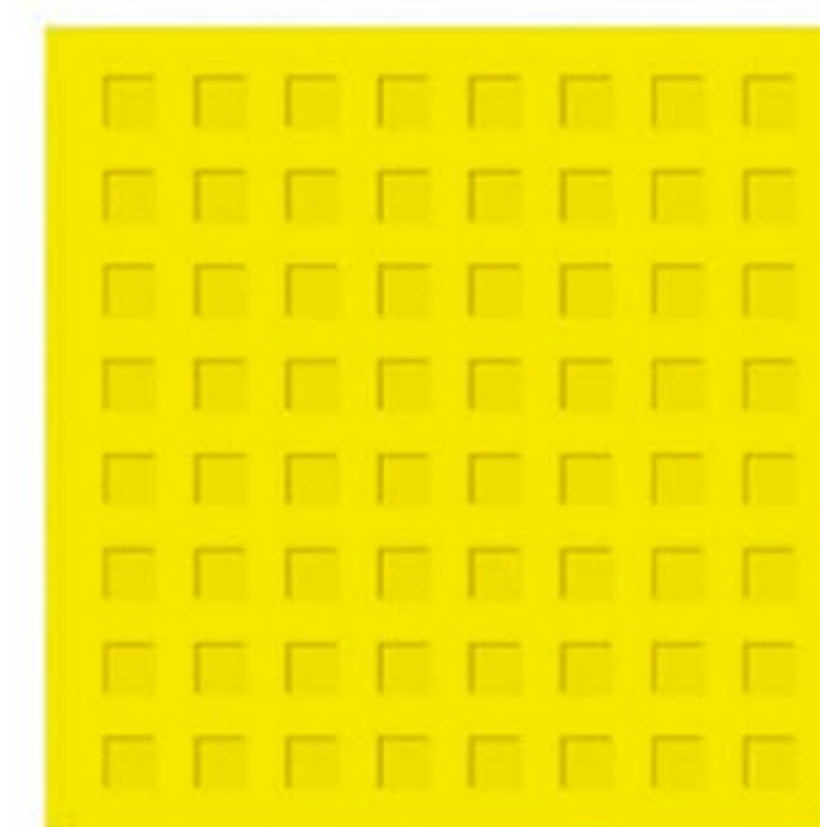
Осторожно впереди препятствие



Внимание поворот налево/направо



Движение прямо



Движение запрещено



Регламент СП 59.13330.2016

5.1.10 Тактильно-контрастные указатели следует размещать на расстоянии 0,8-0,9 м до препятствия, доступного входа, начала опасного участка, перед внешней лестницей и т.п. Глубина предупреждающего указателя должна быть в пределах 0,5-0,6 м и входить в общее нормируемое расстояние до препятствия. Указатель должен заканчиваться до препятствия на расстоянии 0,3 м. Указатели должны иметь высоту рифов 5 мм.

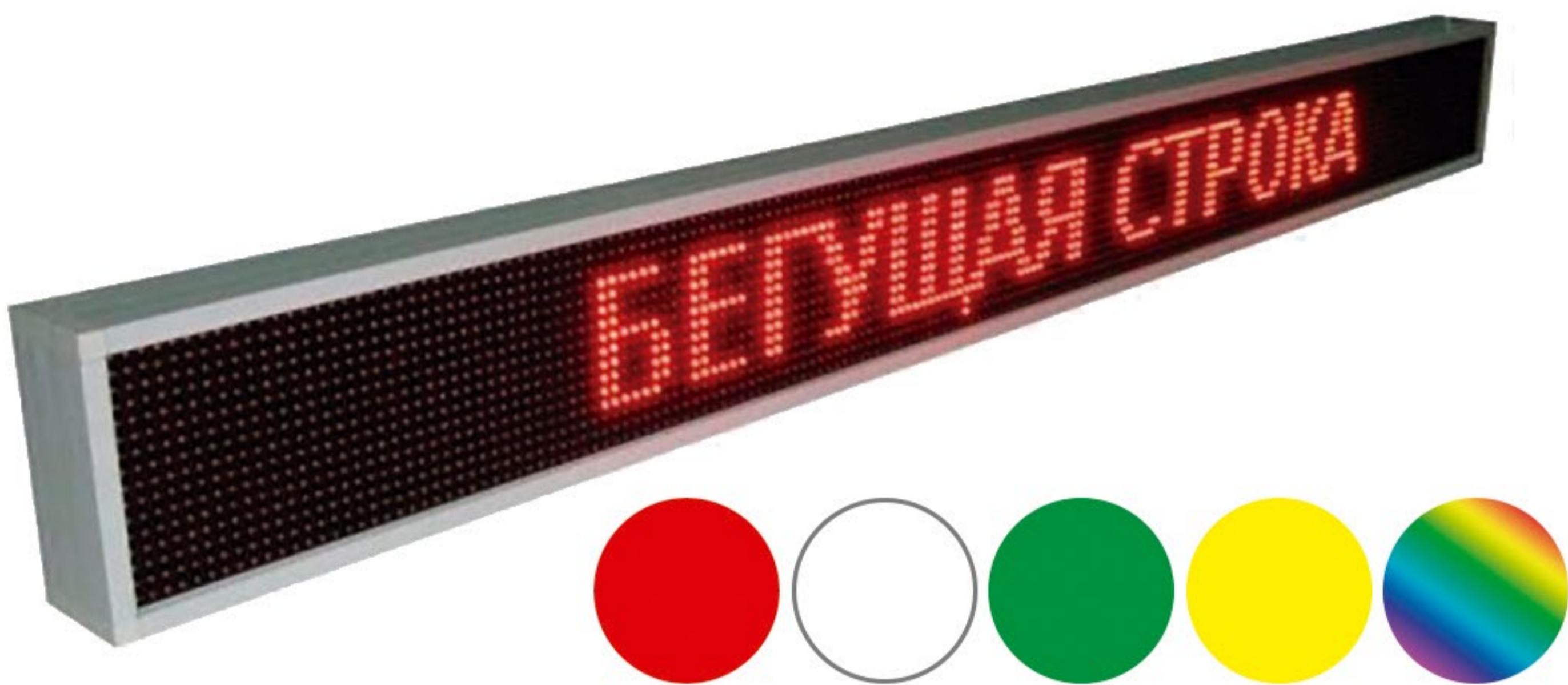
6.2.3 Участки пола на коммуникационных путях перед дверными проемами, находящимися фронтально по ходу движения, входами на лестничные клетки, открытыми лестничными маршами, стационарными препятствиями должны иметь тактильно-контрастные предупреждающие указатели глубиной 0,5-0,6 м, с высотой рифов 4 мм.

Предупреждающие тактильно-контрастные указатели должны быть:

- на расстоянии 0,3 м от препятствия или плоскости дверного полотна, если дверь открывается по ходу движения; на расстоянии ширины полотна двери от плоскости дверного полотна, если дверь открывается навстречу движению;
- непосредственно перед выходом на лестничную площадку через открытый проем без двери;
- на расстоянии 0,3 от внешнего края проступи верхней и нижней ступеней открытых лестничных маршей (если проступь ступени на верхней площадке выделена конструктивно, предупреждающий указатель должен непосредственно примыкать к проступи, независимо от ее ширины). Применение контрастных цветов в тактильных указателях в помещениях памятников архитектурного, культурного и исторического наследия, в музеях, театрально-зрелищных и аналогичных зданиях устанавливается заданием на проектирование.

Бегущие строки и световые табло

БЕГУЩАЯ СТРОКА



Предназначены для информирования посетителей, в том числе слабовидящих, об услугах организации, часах работы, важных событиях. Отображаемый на бегущей строке текст не ограничен по длине. Информация может отображаться как статично, так и «бежать».

Цвет :красный (хит продаж), белый, зеленый, желтый, семицветный.

Популярные размеры: 1360 x 240 x 90 мм, 1680 x 240 x 90 мм, есть и другие.



НАШИ РЕКОМЕНДАЦИИ:



На улице чаще всего размещаются строки 1680x240x90мм, в помещении – 1360x240x90мм, **90% ОРГАНИЗАЦИЙ ВЫБИРАЮТ СТРОКИ КРАСНОГО ЦВЕТА.** Зеленые строки используются преимущественно в мед.учреждениях, реже клиенты выбирают желтые, белые и семицветные строки – визуальная информация в этом цвете воспринимается хуже.

В комплектацию входит USB флешка с программой, позволяющей записывать и изменять отображаемую на экране информацию. Опционально в комплект может входить пульт ДУ, LANкабель.



Регламент СП 59.13330.2016 п.6.5.5., 5.5.7 8.3.3.

В вестибюлях общественных зданий, с учетом их функционального назначения, следует предусматривать установку терминалов/киосков, информационных табло типа "бегущая строка", телефонных устройств с текстовым выходом для посетителей с нарушением слуха, звуковых и радио информаторов и/или тактильных и с речевым дублированием информации мнемосхем для посетителей с нарушением зрения.

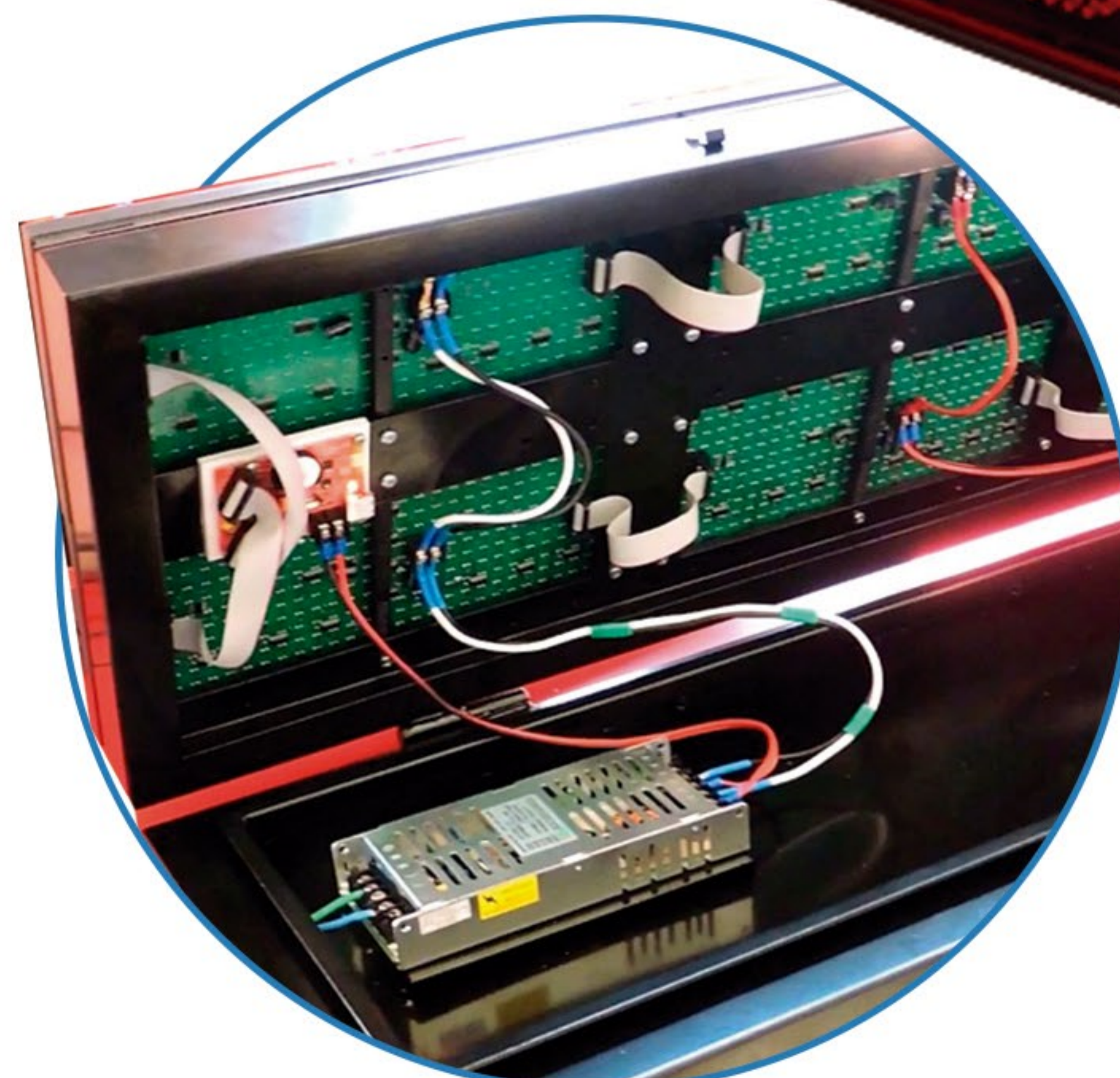
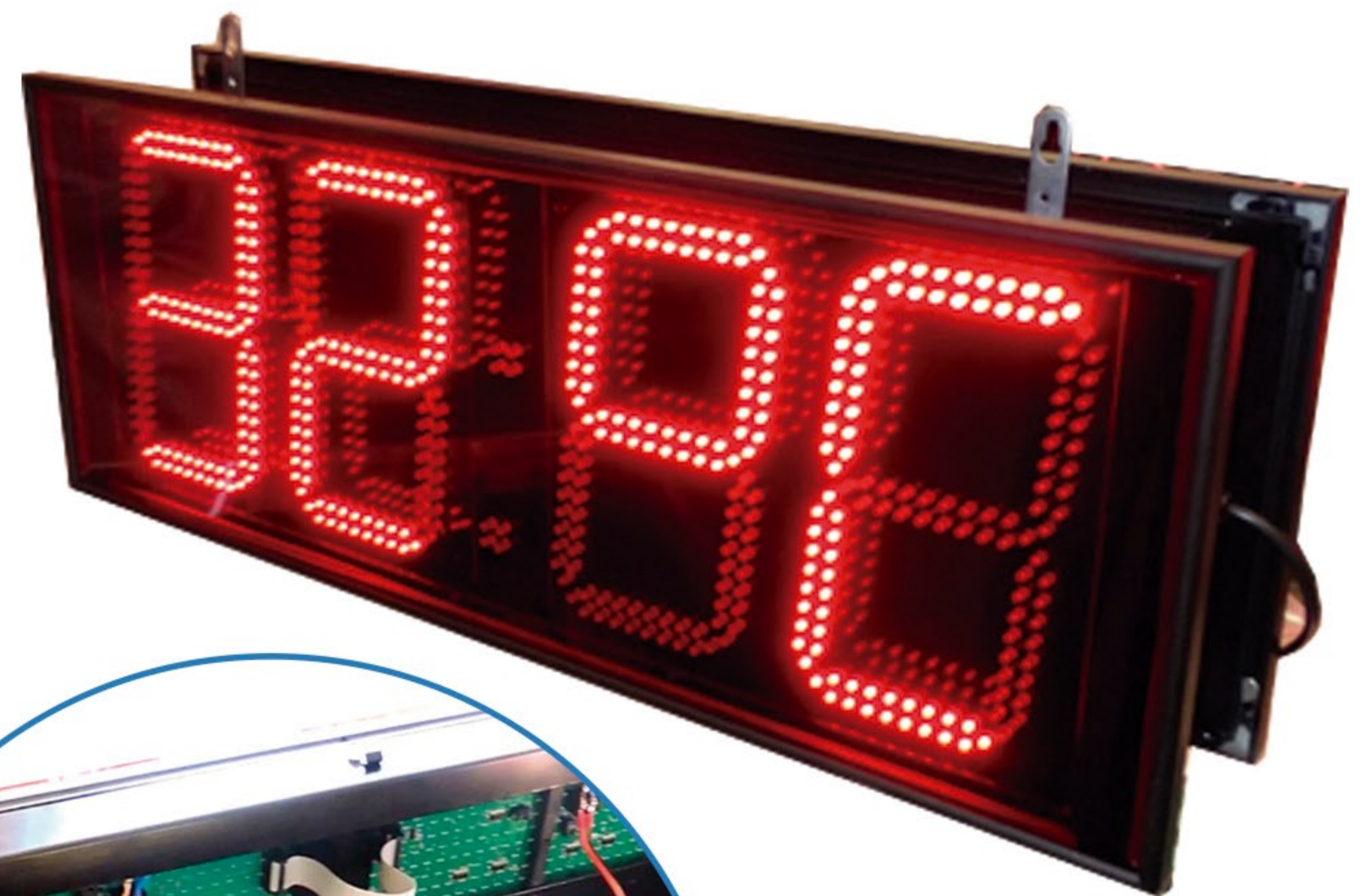
СВЕТОВОЙ МАЯК



Базово на табло отображается пиктограмма «доступность для инвалидов всех категорий» - такие табло размещают для обозначения соответствующих входов, выходов и специально оборудованных зон для инвалидов. Отображаемую на экране информацию можно добавлять или менять на текст или любое другое изображение.

Цвет: зеленый.

Популярные размеры: 400x400мм (хит продаж), 370x370 мм, 370x690 мм, 210x370 мм



Пандусы



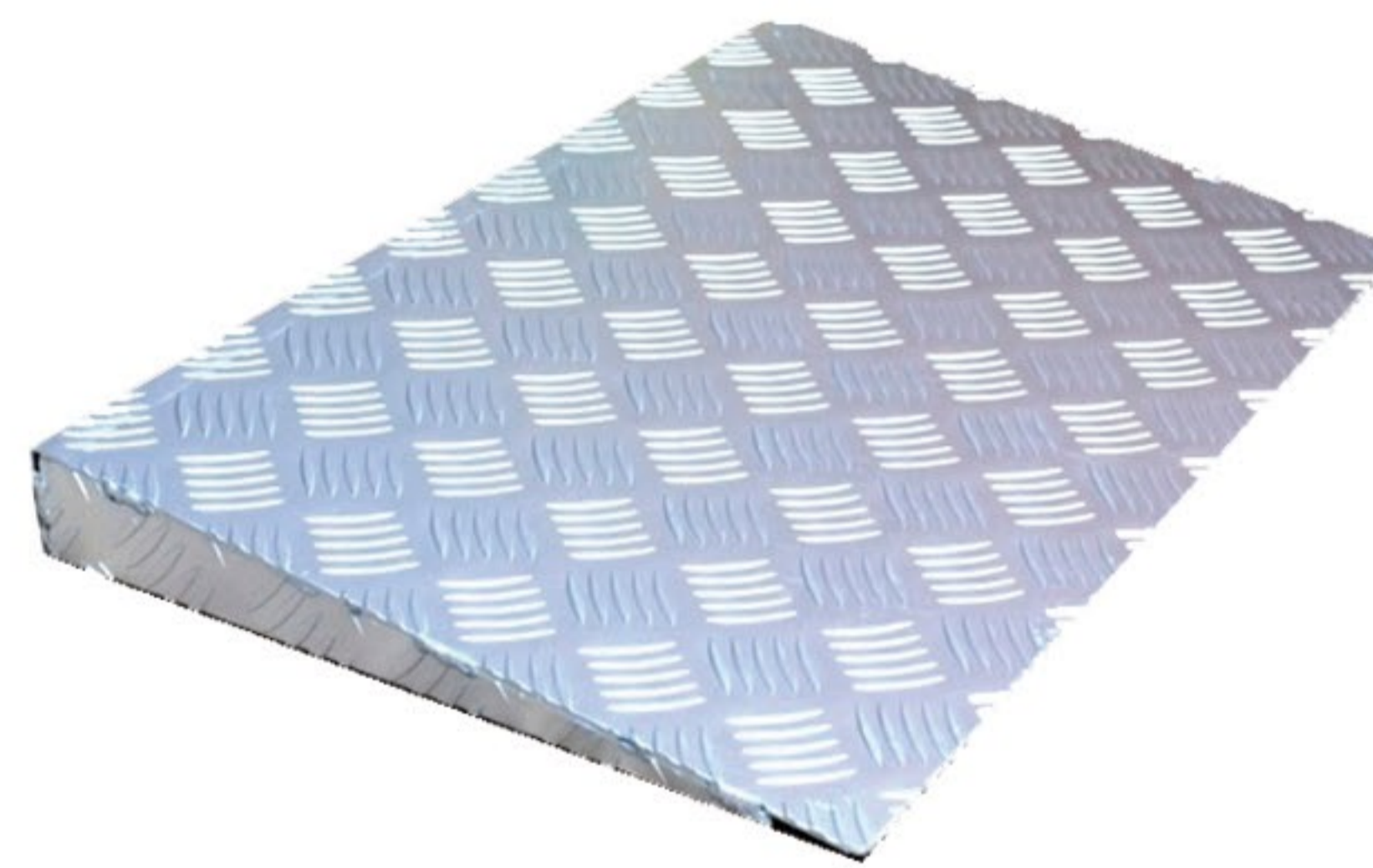
Пандусы помогают людям в инвалидных колясках преодолеть перепад высоты от нескольких сантиметров до нескольких ступеней. Конструкция пандуса зависит от сценария использования и высоты препятствия. Пандусы изготавливаются из прочного листа алюминия или стали, имеют рифленую поверхность и обладают грузоподъемностью не менее 250кг.

СТАЦИОНАРНЫЕ ПАНДУСЫ



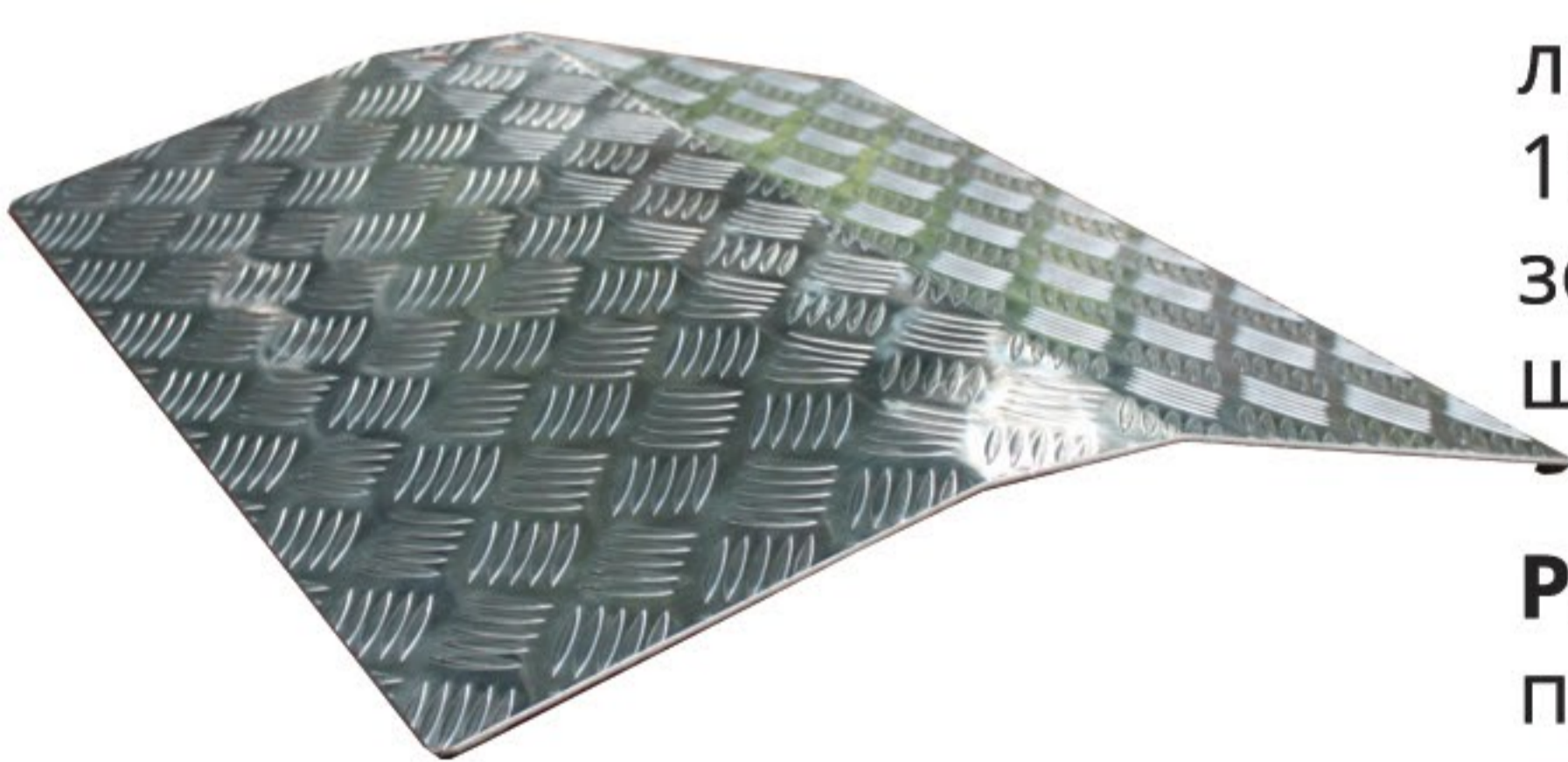
Используются в сочетании с ограждающими перилами для оборудования одного из входов в здания для инвалидов на колясках и других МГН. Угол уклона регламентирован СП 59.13330.2016, размер зависит от высоты лестницы

ПОРОГОВЫЕ ПАНДУСЫ



Используются для преодоления небольших перепадов высот и порогов высотой до 10см. Ширину пандуса подбирают исходя из ширины дверного проема.

ПЕРЕКАТНЫЕ ПАНДУСЫ



Используются для преодоления порогов высотой до 10см. Подходят для использования на улице и в помещении.

Размеры: 78x60 (хит продаж), 60x60, 78x70, 98x70, 78x80, 98x80 см

ТЕЛЕСКОПИЧЕСКИЕ ПАНДУСЫ



Выдвигаясь, могут увеличиваться в размерах в несколько раз. Удобны при заезде в транспорт или для подъема по лестнице.

Типовая длина пандусов: 152см (хит продаж), 122, 183, 213, 244, 304 см



НАШИ РЕКОМЕНДАЦИИ:

Для возможности перемещения МГН в креслах-колясках на их пути не должно быть порогов, ступеней. Все выступы, пороги, скаты и т.д. можно сгладить специальными пороговыми и перекатными пандусами. В случае если вход в здание представляет собой лестницу, то необходим пандус: широкий, стационарный, с разворотной площадкой и площадкой для



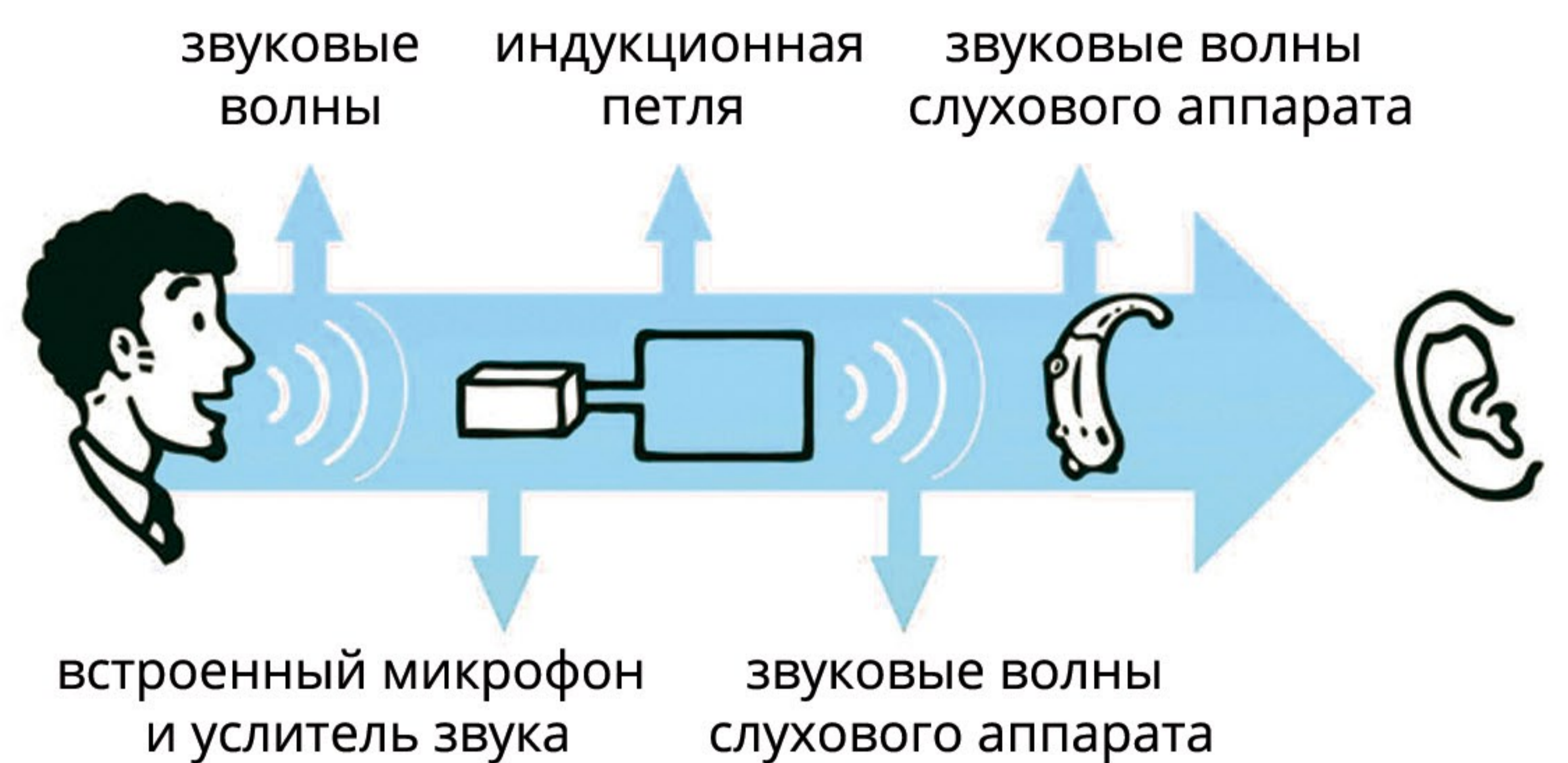
Регламент СП 59.13330.2016 п.6.1.2., 6.1.3, 6.2.9

Следует свести к минимуму разность отметок тротуара и тамбура. При перепаде высот входные площадки, кроме лестницы должны иметь пандус. Наружный пандус должен иметь уклон не круче 1:20 (5%). Применение для инвалидов вместо пандусов аппарелей не допускается на объекте. Тактильно-контрастные напольные указатели (тактильная плитка) перед пандусами не обустраиваются. Пандусы при перепаде высот более 3,0 м следует заменять лифтами, подъемными платформами и т.п.

Индукционные системы

Оборудование для усиления звука, очистки его от шумов и передачи на слуховой аппарат слабослышащего.

ПОРТАТИВНЫЕ ИНДУКЦИОННЫЕ СИСТЕМЫ



Портативная индукционная система используется на информационных стойках, кассах, окнах регистрации – в местах, где расстояние между говорящим и слабослышащим - **не более 2х метров**.

Представляет собой компактное переносное устройство со

встроенным микрофоном. Система улавливает звуки голоса сотрудника, усиливает их и передает на слуховой аппарат слабослышащего посетителя. Для начала работы устройство достаточно включить в розетку, а слабослышащему - переключить свой слуховой аппарат в режим «Т».

ПОПУЛЯРНЫЕ ПОРТАТИВНЫЕ МОДЕЛИ:

Арт. DSTRANA 2.1, арт. DSTRANA 2.2, арт. Альфа А2

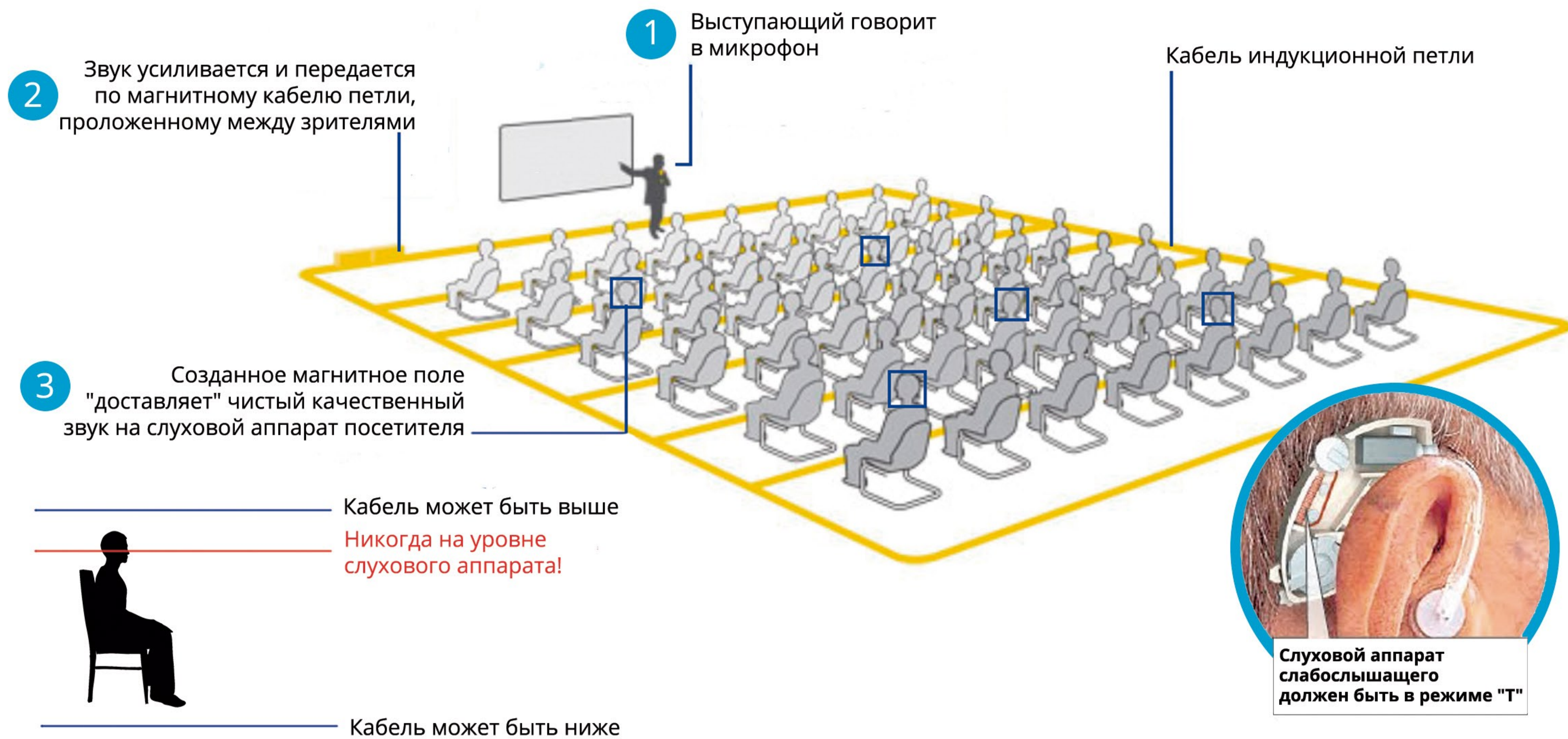


НАШИ РЕКОМЕНДАЦИИ:

Выбор индукционной системы зависит от расстояния между говорящим и слушающим, и предполагаемого сценария ее использования.

Для общения один на один, консультаций и т.д. используют портативные системы, а для аудиторий и залов понадобится стационарная «проводная» система. Стационарные системы различаются мощностью, т.е. способностью работать в помещениях разной площади.

СТАЦИОНАРНЫЕ ИНДУКЦИОННЫЕ СИСТЕМЫ



Стационарная индукционная система используется в залах и помещениях, в условиях, когда слушателей много и присутствуют слабослышащие. Представляет собой комплект: усилитель и специальный провод.

Система подключается к используемому в учреждении оборудованию: микрофон, телевизор, аудио- / видеосистема и т.д., усиливает звук и передает его по проводам и маг-

нитному полю на слуховой аппарат слабослышащего. Решение предполагает настройку и монтаж кабеля индукционной петли.

Стационарные индукционные петли используются чаще всего в лекционных, концертных, читальных залах в учреждениях образования и культуры, в аэропортах, на вокзалах, в музеях, церквях и т.д.

ПОПУЛЯРНЫЕ СТАЦИОНАРНЫЕ МОДЕЛИ:

Арт. DSTRANA CLS-1, Арт. DSTRANA CLS-5 Plus



DSTRANA CLS-1 для помещений до 50 кв.м



DSTRANA CLS-5 для помещений до 150 кв.м



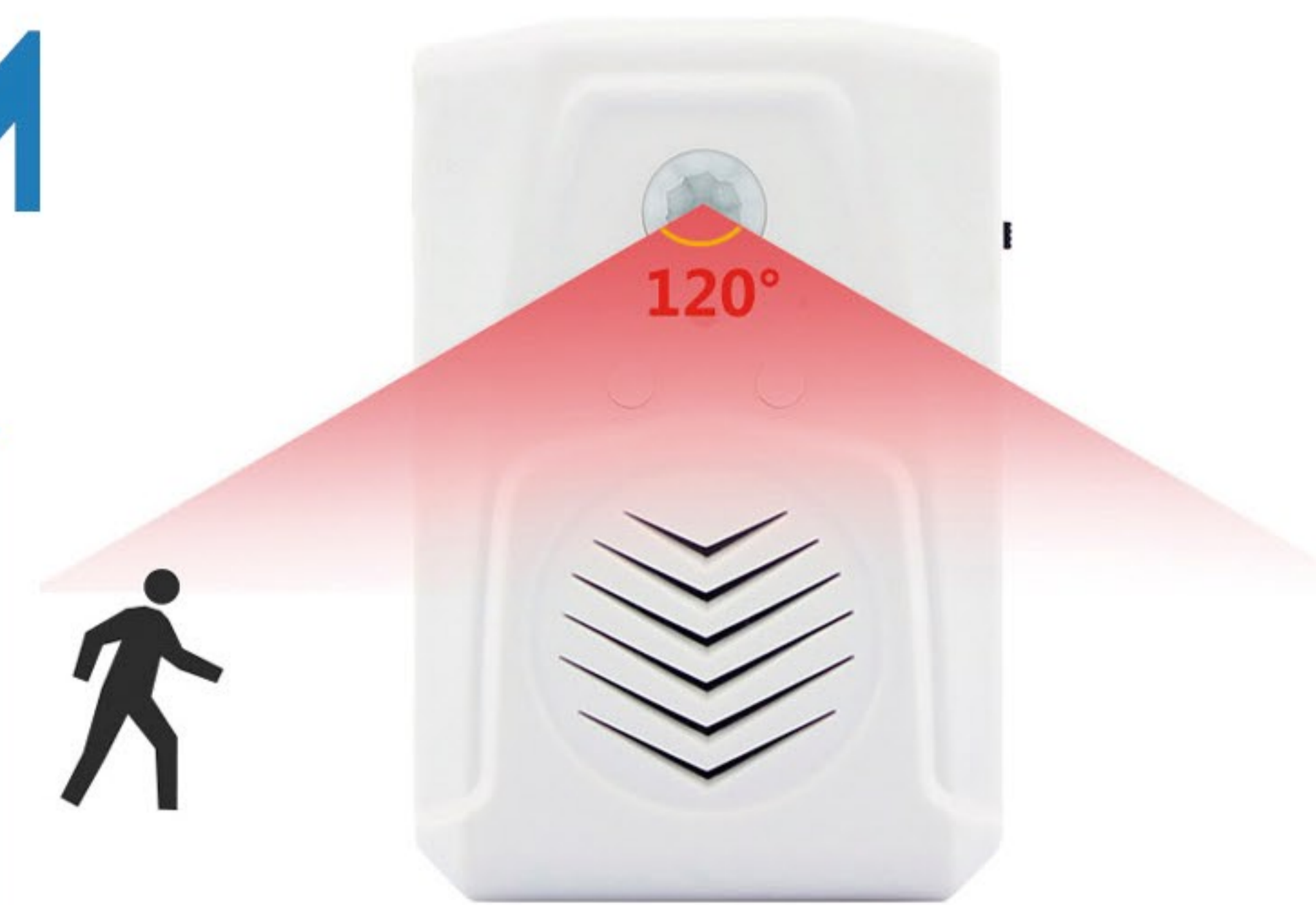
Регламент СП 59.13330.2016 п.8.1.7.

Не менее одной стойки обслуживания посетителей следует оборудовать системами усиления звука. В каждом зале (в аудиториях, зрительных и лекционных залах) со звуковой системой должна быть система усиления звука, индивидуальная или коллективного пользования. Места для лиц с нарушением слуха следует размещать на

расстоянии не более 3 м от источника звука или оборудовать специальными персональными приборами усиления звука. При применении в залах индукционного контура или других индивидуальных беспроводных устройств, которые следует располагать в зоне хорошей видимости сцены и сурдопереводчика.

Звуковые маяки

Звуковые маяки помогают слабовидящим людям ориентироваться в пространстве, информируя о расположении человека, о предоставляемых услугах в данном помещении или учреждении и как к ним пройти, также маяки предупреждают о возможных препятствиях или опасностях на пути следования.



-  для помещений
-  уличные
-  с ИК - датчиком
-  с кнопкой активации

ЗВУКОВОЙ МАЯК

Арт. DS305

ЗВУКОВОЙ МАЯК

Арт. A200



Оснащен встроенным инфракрасным датчиком движения и внутренней памятью. Воспроизводит сообщения, записанные через USB. Подходит для помещений со средним уровнем шума.

Габариты: 60x90x26мм



Доступен как в комплектации с кнопкой вызова, так и с датчиком движения зоной действия 6 метров. Может работать автономно без подключения к сети. Подходит для помещений со средним уровнем шума.

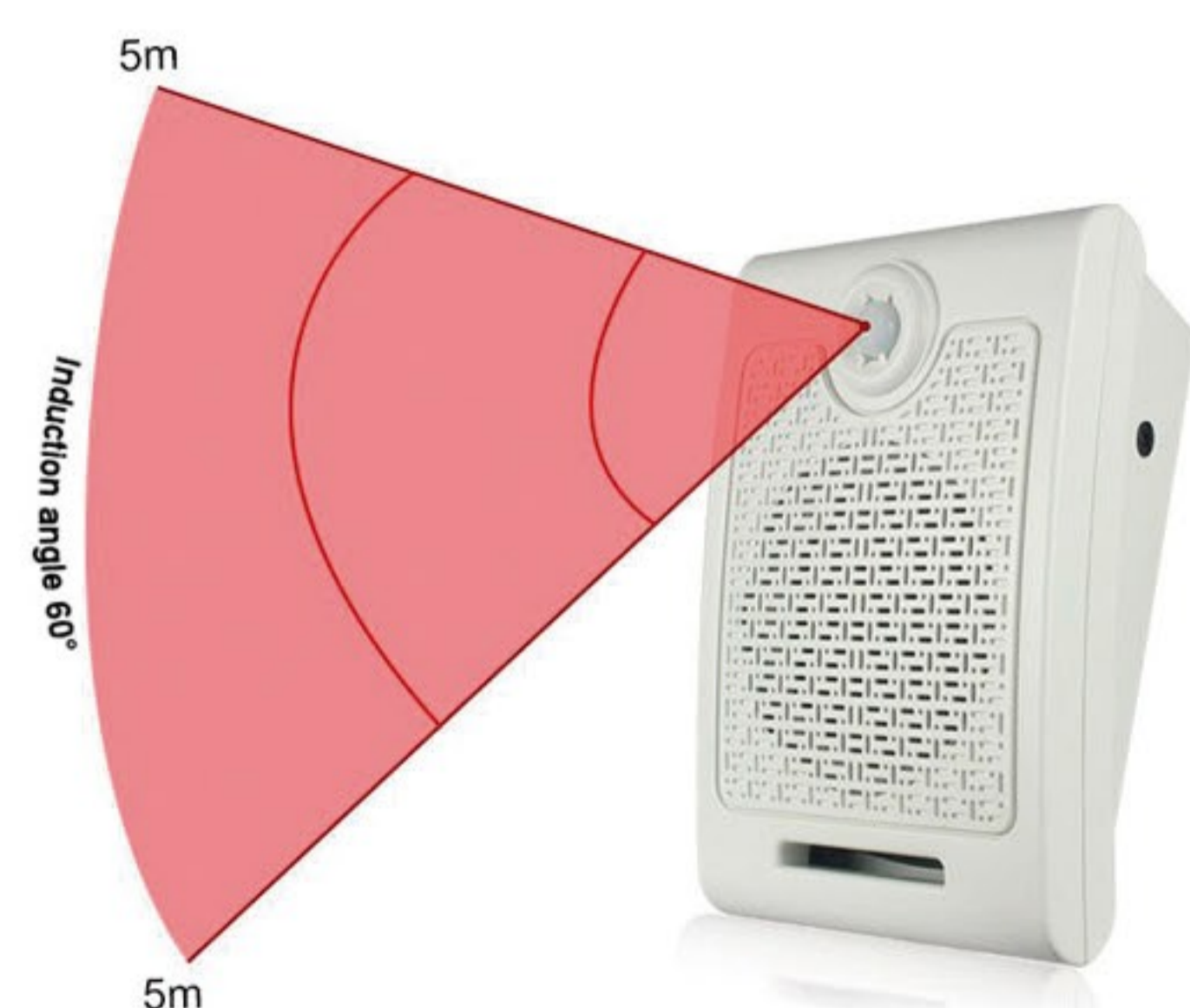
Габариты: 122x85x40 мм

ЗВУКОВОЙ МАЯК

Арт. P700

ЗВУКОВОЙ МАЯК

Арт. DS10W



Оснащен ИК-датчиком движения. Отличается громким звуковым сигналом. Может комплектоваться кнопкой активации. Подходит для больших помещений с высоким уровнем шума.

Габариты: 275x185x135 мм



Антивандальный влагозащищенный маяк с пультом ДУ и всепогодным датчиком движения с зоной действия 8 метров. Отличается громким звуком. Единственный маяк на рынке, подходящий для улицы.

Габариты: 30x15x12см



НАШИ РЕКОМЕНДАЦИИ:

Для уличного использования стоит выбирать только влагозащищенное оборудование. На данный момент на рынке присутствует только одна уличная модель - Арт. DS10W



Регламент СП 59.13330.2016 п.6.5.7.

В вестибюлях общественных зданий, с учетом их функционального назначения, следует предусматривать установку ... звуковых и радио информаторов ... для посетителей с нарушением зрения.

Видеоувеличители



ПОРТАТИВНЫЙ УВЕЛИЧИТЕЛЬ

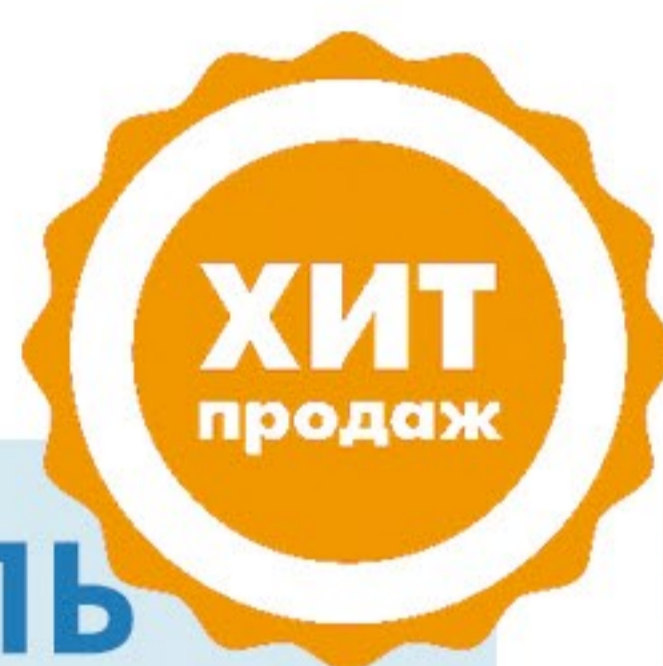
Арт. DSTRANA 24 3.5"



Диагональ 3,5 дюйма

15 цветовых режимов

Диапазон увеличения:
от 2х до 24х



ПОРТАТИВНЫЙ УВЕЛИЧИТЕЛЬ

Арт. DS 5.0" HD



Диагональ 5 дюймов

19 цветовых режимов

Диапазон увеличения:
от 4х до 32х



НАШИ РЕКОМЕНДАЦИИ:

Данные модели используются как персональные устройства, а также находят применение в местах обслуживания, где посетители вынуждены изучать и подписывать документы, например, в МФЦ, ЦЗН, банках и т.д. Портативные увеличители различаются размером экрана и кратностью увеличения изображения, чем больше эти показатели, тем лучше можно рассмотреть мелкий текст/изображение.

Видеоувеличитель – электронная лупа для слабовидящих, увеличивающая изображение или текст.

Принцип работы: с помощью встроенной камеры устройство сканирует изображение и выводит его на свой экран. Полученную картинку можно приблизить в несколько раз. Также можно изменить цветовую схему исходя из удобства восприятия. Видеоувеличители разделяют на переносные (портативные) и стационарные.



СТАЦИОНАРНЫЙ УВЕЛИЧИТЕЛЬ

Арт. Merlin Ultra



Диагонали 20, 22 и 24 дюйма

28 цветовых режимов

Диапазон увеличения:
от 2.3х до 73х

Работает от сети



НАШИ РЕКОМЕНДАЦИИ:

Данные устройства предназначены для комфортного чтения книг и журналов, кроме того, они могут подключаться к компьютеру и передавать четкое и качественное увеличенное изображение на свой монитор. Такие модели широко используются в библиотеках и образовательных учреждениях.

Информационные терминалы для МГН

Устройство, оснащенное программным обеспечением, адаптированным под разные группы МГН, и широко диагональным сенсорным дисплеем для отображения информации. Терминалы устанавливают в местах массового обслуживания граждан. Они помогают быстро ориентироваться в предоставляемых услугах и получать информацию без очередей. Чаще всего используются в МФЦ, аэропортах, учебных заведениях.

НАСТЕННЫЙ ИНФОРМАЦИОННЫЙ КИОСК

Компактный вариант терминала для небольших помещений. Сенсорная панель, внешне напоминающая телевизор, не уступает по функционалу терминалам другого формата. Доступные размеры сенсорного экрана, дюймы: 27"



ТЕРМИНАЛ-СТОЛ

Максимально удобный формат терминала для инвалидов на коляске. Эргономичная форма горизонтального наклонного стола позволяет с комфортом пользоваться людям на инвалидных колясках. Доступные размеры сенсорного экрана, дюймы: 32", 43", 55"

Популярные модели:
DSTRANA TAB 32



ТЕРМИНАЛ-СТОЙКА

Информационный терминал в стальном антивандалном корпусе и премиальном исполнении. Высокая четкость и разрешение экрана – позволяет с легкостью читать текст вблизи. Доступные размеры сенсорного экрана, дюймы: 43", 55"

Популярные модели:
DSTRANA CLASSIK 43
DSTRANA PREMIUM 55"



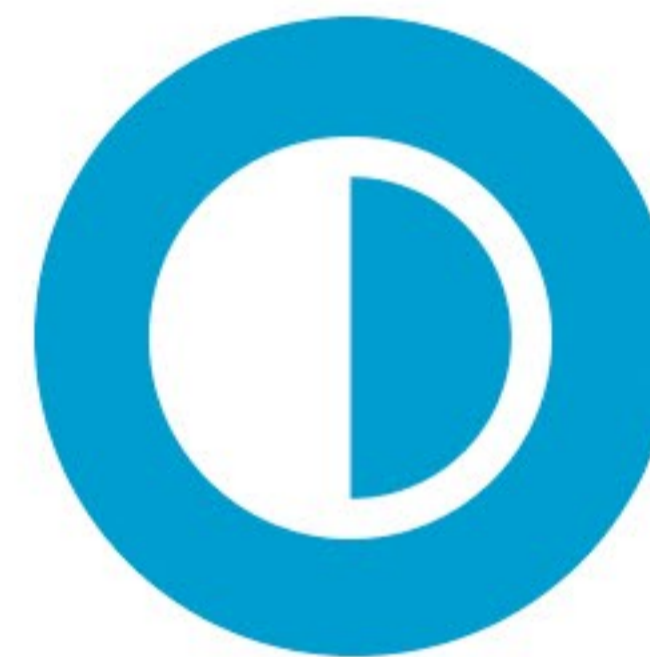
КЛЮЧЕВЫЕ ВОЗМОЖНОСТИ ИНФОРМАЦИОННЫХ ТЕРМИНАЛОВ ДЛЯ МГН



Изменение размера шрифта. Увеличение в несколько раз размера шрифта и возможность сделать его более разреженным для удобства чтения слабовидящих.



Экранная лупа. Многократное увеличение изображения для слабовидящих.



Контрастные цвета. Использование различных контрастных цветовых гамм по ГОСТ в области веб-ресурсов для слабовидящих.



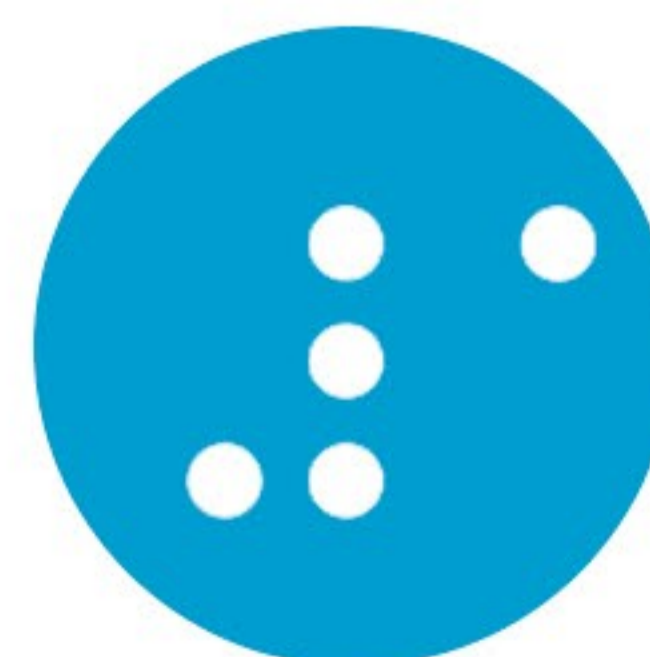
Экран вниз - возможность опустить экран для удобства инвалидов на коляске, данная функция незаменима для терминалов-стоек.



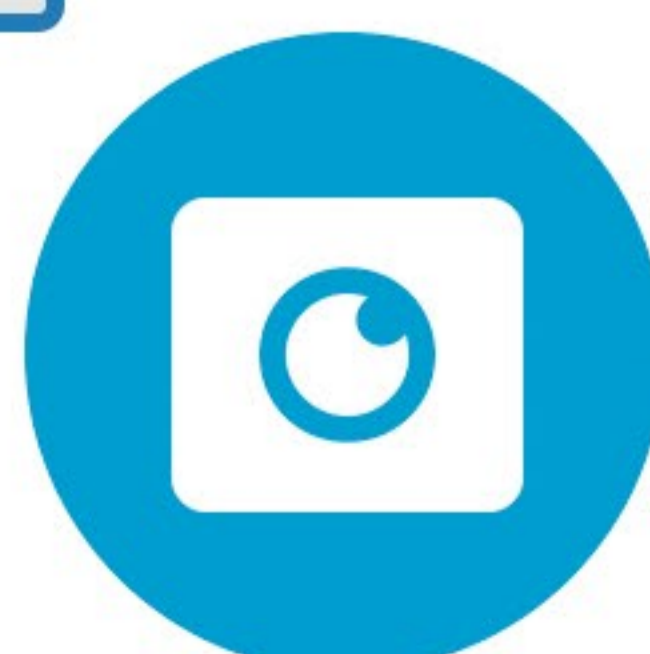
Голосовое дублирование. Реализовывается путем автоматического озвучивания, а также путем проигрывания предварительно записанного сообщения.



Индукционная петля. Позволяет передавать информацию на слуховой аппарат слабослышащего.



Тактильные кнопки с шрифтом Брайля, нанесенные на поверхность терминала.



Встроенная видеокамера



Регламент СП 59.13330.2016 п. 6.5.7:

В вестибюлях общественных зданий, с учетом их функционального назначения, следует предусматривать установку информационных терминалов/киосков ... с речевым дублированием для посетителей с нарушением зрения. Перечень устанавливается в задании на проектирование. С использованием указанных средств должны быть оснащены 5% общего числа, но не менее одной справочной всех видов, билетные кассы массовой продажи и т.п. для информации о предоставляемых услугах.

Мебель для инвалидов

По нормативам мебель для МГН должна иметь прочную конструкцию, чтобы выдерживать значительную вертикальную нагрузку. Столы и стулья должны быть оборудованы регулировкой высоты, чтобы инвалид мог адаптировать их для своего удобства. Столы для инвалидов отличаются от обычных увеличенным пространством для ног для комфортного размещения на кресле-коляске.



● СТОЛ СИ-1

Экономичный стол для инвалидов-колясочников. Используется для оснащения учебных и рабочих мест инвалидов.

Возможности: механическая регулировка по высоте, полукруглая выемка

● СТОЛ ERGOSTOL CARE

Стол для инвалидов-колясочников. Также предназначен для оснащения различных учреждений. В отличие от СИ-1 доступен в нескольких цветах. В качестве дополнительных опций может быть оснащен колесами, наклонной столешницей, отверстием для проводов и т.д.

Возможности: механическая регулировка по высоте, полукруглая выемка, дополнительные опции



● СТОЛ ERGOSTOL OPTIMA

Стол с автоматической регулировкой высоты положения. Используется в разных сценариях – для работы, стоя, сидя и для быстрой адаптации рабочего/учебного места для инвалида-колясочника.

Доступен в различных цветах.

Возможности: автоматическая регулировка по высоте, дополнительные опции



● ОПОРА ДЛЯ СИДЕНИЯ Арт. DS 4103

Специальная опора для сидения предназначена для реабилитации детей и подростков с ДЦП.

Возможности: регулировка сидения по высоте, регулировка наклона спинки, выдерживают вес до 80 кг

● ПОДКАТНАЯ СТОЛ-ПАРТА Арт.2517

Предназначена для оснащения учебного места инвалида-колясочника в школах и других учебных заведениях.

● СКАМЬЯ ДЛЯ МГН Арт.2190

Ортопедическая скамья, предназначенная для адаптации зон отдыха инвалидов-опорников в общественных местах. Снижает и перераспределяет нагрузку на суставы.

Подходит для использования на улице и в помещении.



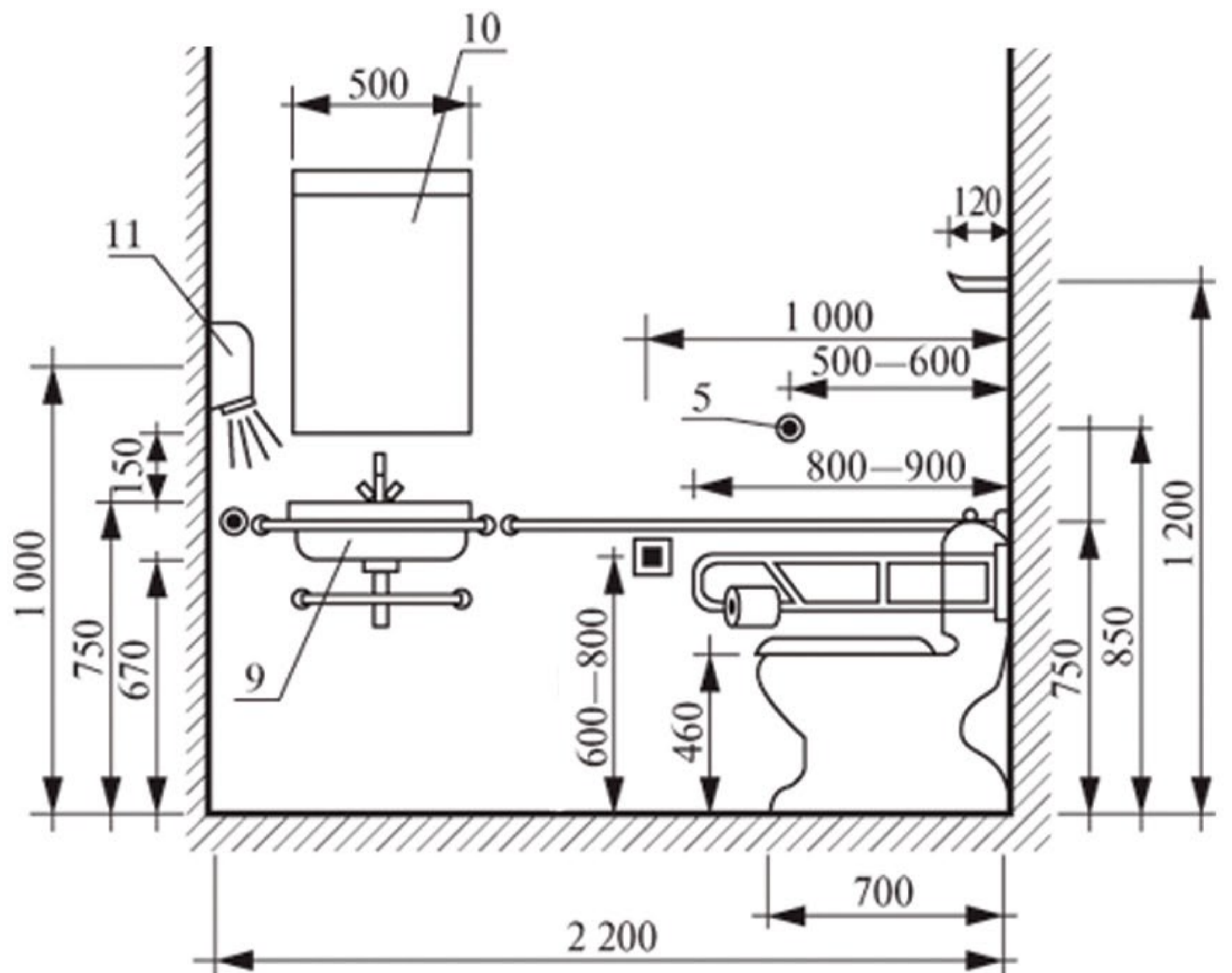
Регламент СП 59.13330.2010

3.19 Диаметр зоны для самостоятельного разворота на 90 - 180° инвалида на кресле-коляске – не менее 1,4 м. Около столов и других мест обслуживания пола.

инвалидов следует предусматривать свободное пространство размерами не менее 0,9x1,5 м. 4.15 Поверхность столов индивидуального пользования, прилавков и других мест обслуживания, используемых посетителями на креслах-колясках, должна находиться на высоте не более 0,8 м над уровнем пола.

Унитазы для МГН

Унитазы для инвалидов отличаются от обычных моделей размерами. По нормативам высота специального унитаза для МГН должна быть не менее 45 см. Оптимальной считается высота 46-48 см. Для сравнения, стандартные унитазы имеют высоту 35-39 см. Высоких унитазов для МГН не так много, в нашем каталоге представлены оптимальные по соотношению цена-качество модели. В рамках оснащения санузла для МГН непосредственно с унитазами размещают опорные поручни.



УНИТАЗ БЮДЖЕТНЫЙ

Арт.2049



Самый популярный унитаз, использующийся для оснащения учреждений, несмотря на неполное соответствие СНиП по длине.

Характеристики:
 Высота чаши 450мм
 Длина сидения 600мм
 Косой выпуск
 Опорный поручень d25мм в комплекте

УНИТАЗ СТАНДАРТ

Арт.2052_A



Один из самых высоких унитазов на рынке, соответствующих нормам.

Характеристики:
 Высота чаши 480мм
 Длина сидения 670мм
 Прямой выпуск
 Опорный откидной поручень 32 мм в комплекте

УНИТАЗ ПРЕМИУМ

Арт. 2046



Высокий унитаз премиального исполнения идеально соответствующий СНиП.

Характеристики:
 Высота чаши 480мм
 Длина сидения 715мм
 Опорный откидной поручень 32 мм в комплекте

УНИТАЗ ДЕТСКИЙ

Арт.2053_A



Унитаз для оснащения детских садов и других детских учреждений.

Характеристики:
 Высота чаши 350мм
 Длина сидения 550мм
 Опорный откидной поручень 32 мм в комплекте



Регламент СП 59.13330.2016

6.3.3 В санузлах, предназначенных для пользования в том числе инвалидов, следует предусматривать возможность установки

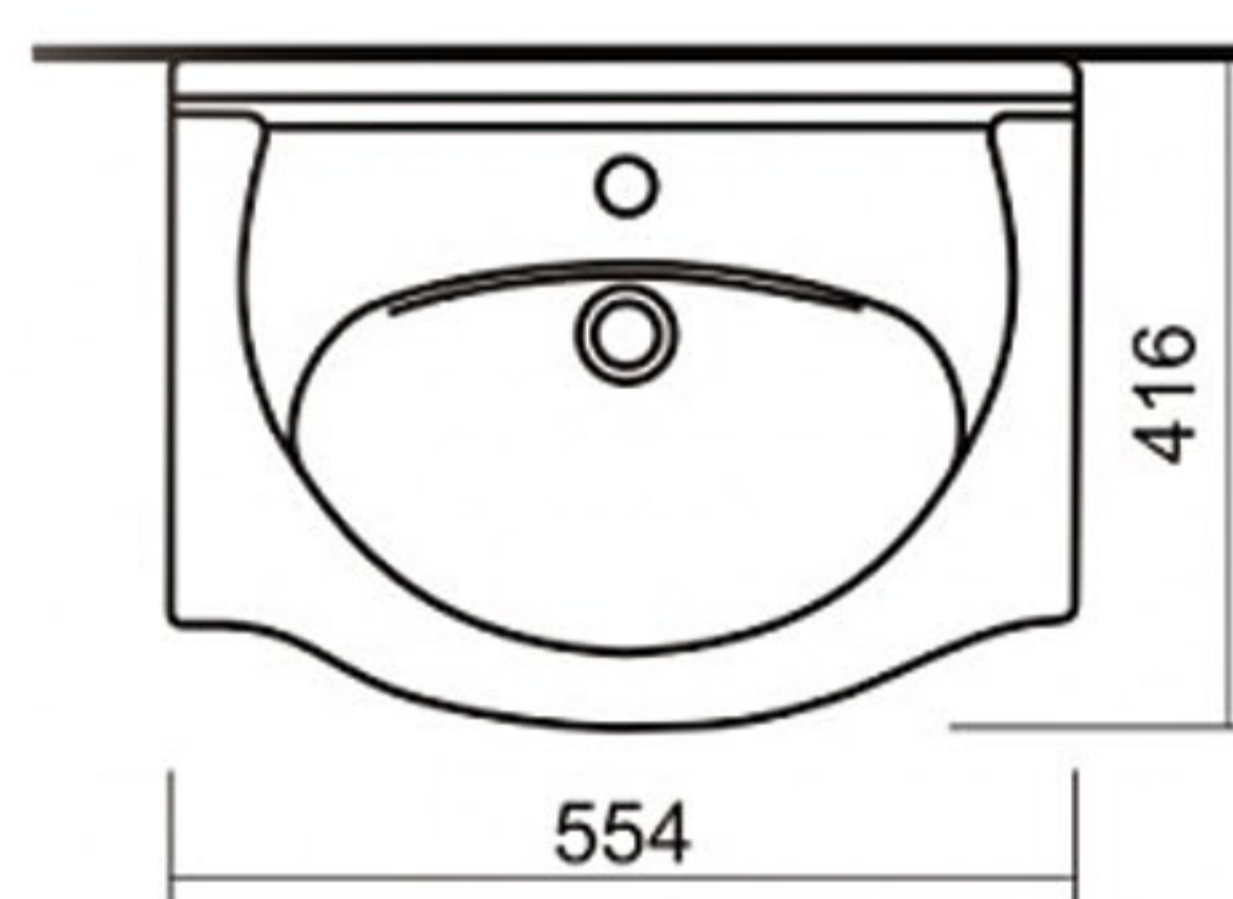
стационарных и откидных опорных поручней, поворотных или откидных сидений. Следует применять унитазы, имеющие опору для спины, высоту - 0,45-0,5 м и длину - 0,7 м.

Раковины для МГН

В отличие от унитазов, особых требований к форме или размеру раковины нет. Она может быть прямоугольной, полукруглой или угловой. Раковина не должна быть установлена на пьедестал, т.к. он затрудняет подъезд к раковине на кресле-коляске. Самые часто заказываемые раковины – со специальной выемкой, для более удобного использования людьми на колясках. Оснащая санузел для МГН, необходимо установить специальные опорные поручни вокруг раковины, для более удобного и безопасного использования людьми с нарушениями опорно-двигательного аппарата.



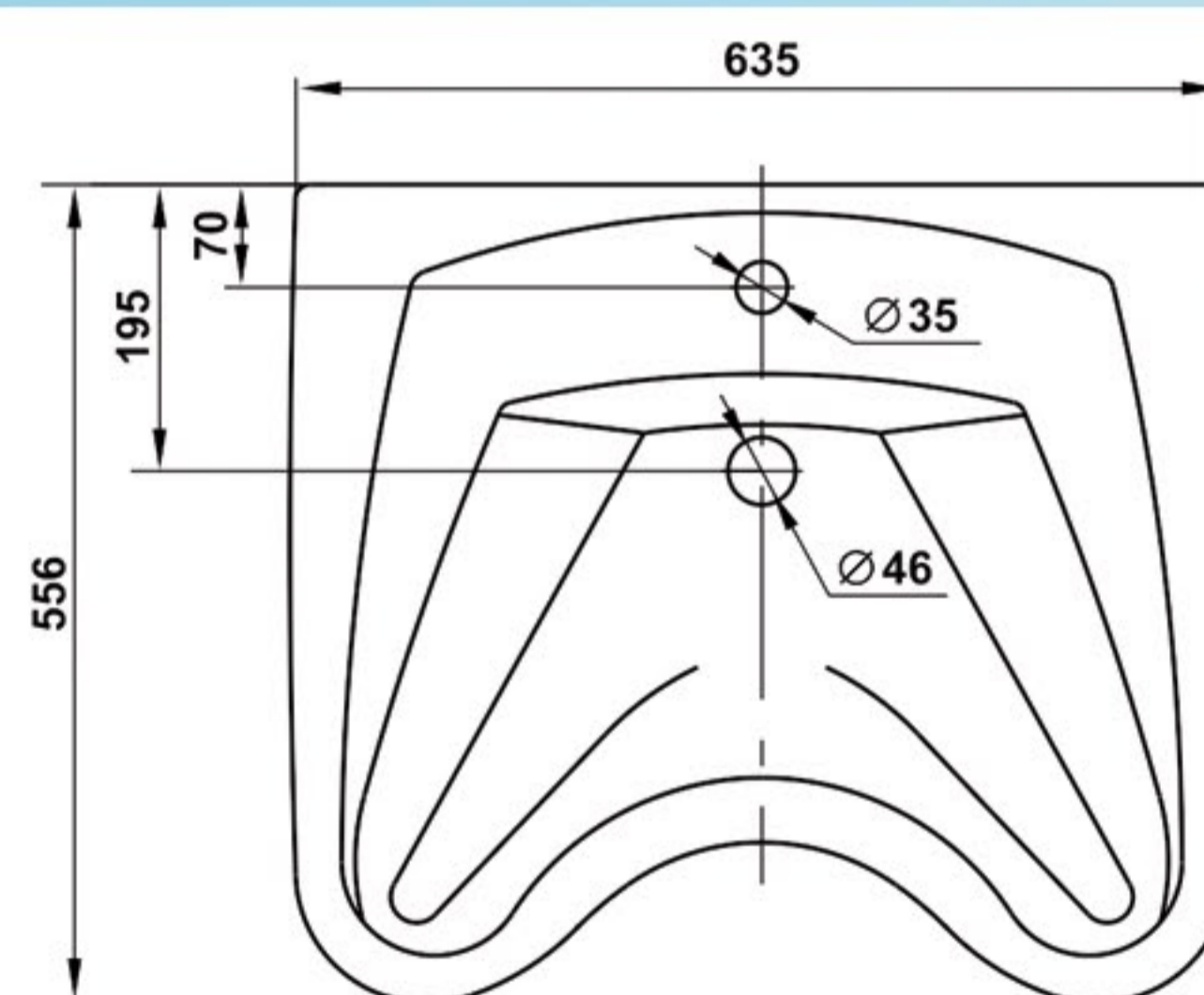
РАКОВИНА ДЛЯ ИНВАЛИДОВ ПОЛУКРУГЛАЯ Арт. DS SB55



Компактная полукруглая раковина для небольших туалетных комнат.

Характеристики:
Материал: фарфор
Размер, ш x г: 554x416мм

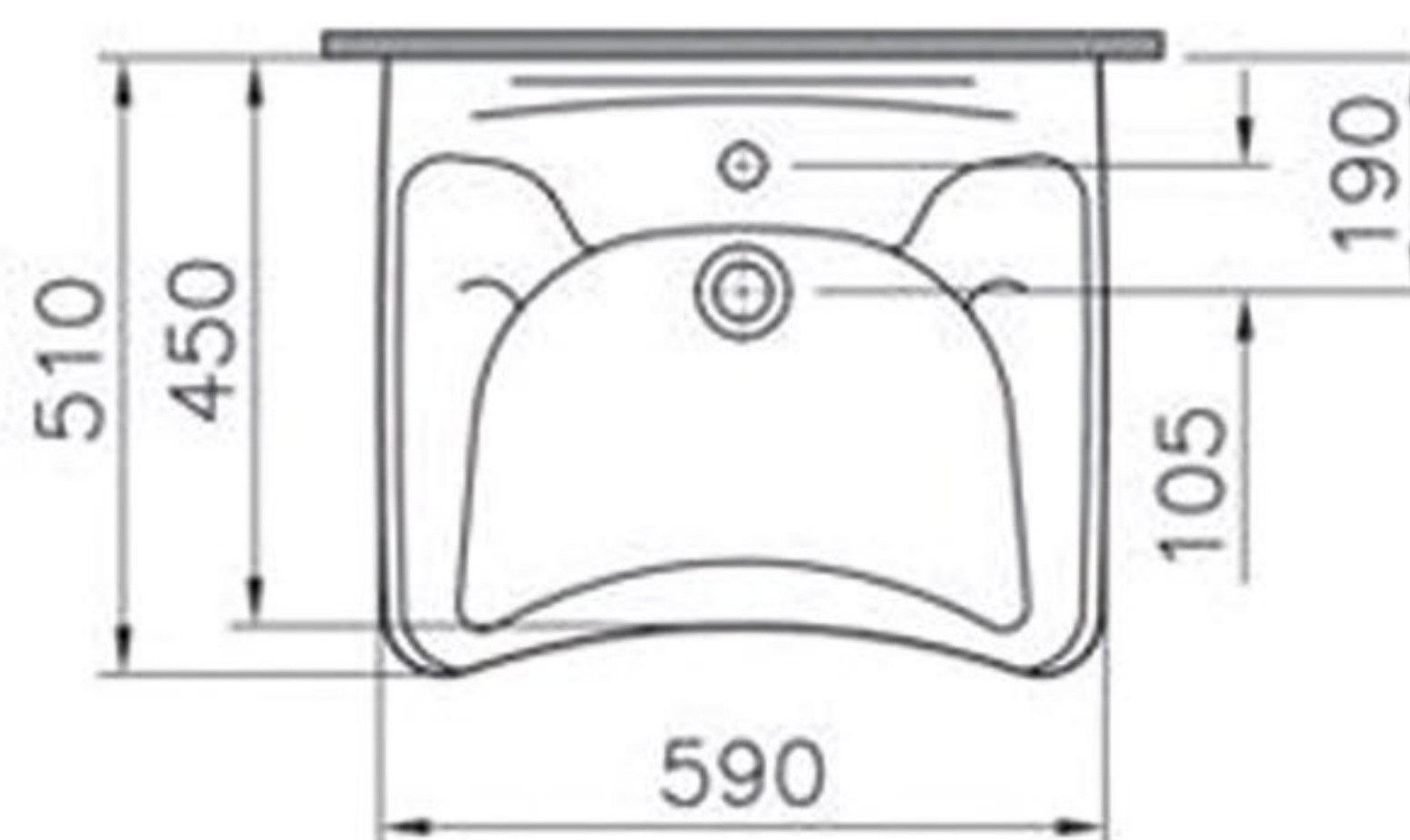
РАКОВИНА ДЛЯ ИНВАЛИДОВ Арт. DS Y1



Самая популярная раковина для МГН, со специальной выемкой.

Характеристики:
Материал: фаянс
Размер, ш x г: 635x557мм

РАКОВИНА ДЛЯ ИНВАЛИДОВ Арт. DS Y2



Дизайнерская раковина с плавным изгибом-выемкой для удобства МГН.

Характеристики:
Материал: фаянс
Размер, ш x г: 590x510мм



Регламент: СП 136.13330.2012 п. 8.10.

Не менее одной из раковин в умывальной при общественной уборной, доступной для МГН, устанавливается на высоте не более 0,8 м от уровня пола и на расстоянии от боковой стены

не менее 0,2 м. Желательно применение приборов с изменяемой высотой. Нижний край зеркала и электрического прибора для сушки рук, предназначенных для пользования инвалидами, следует располагать на высоте не более 0,8 м от уровня пола.

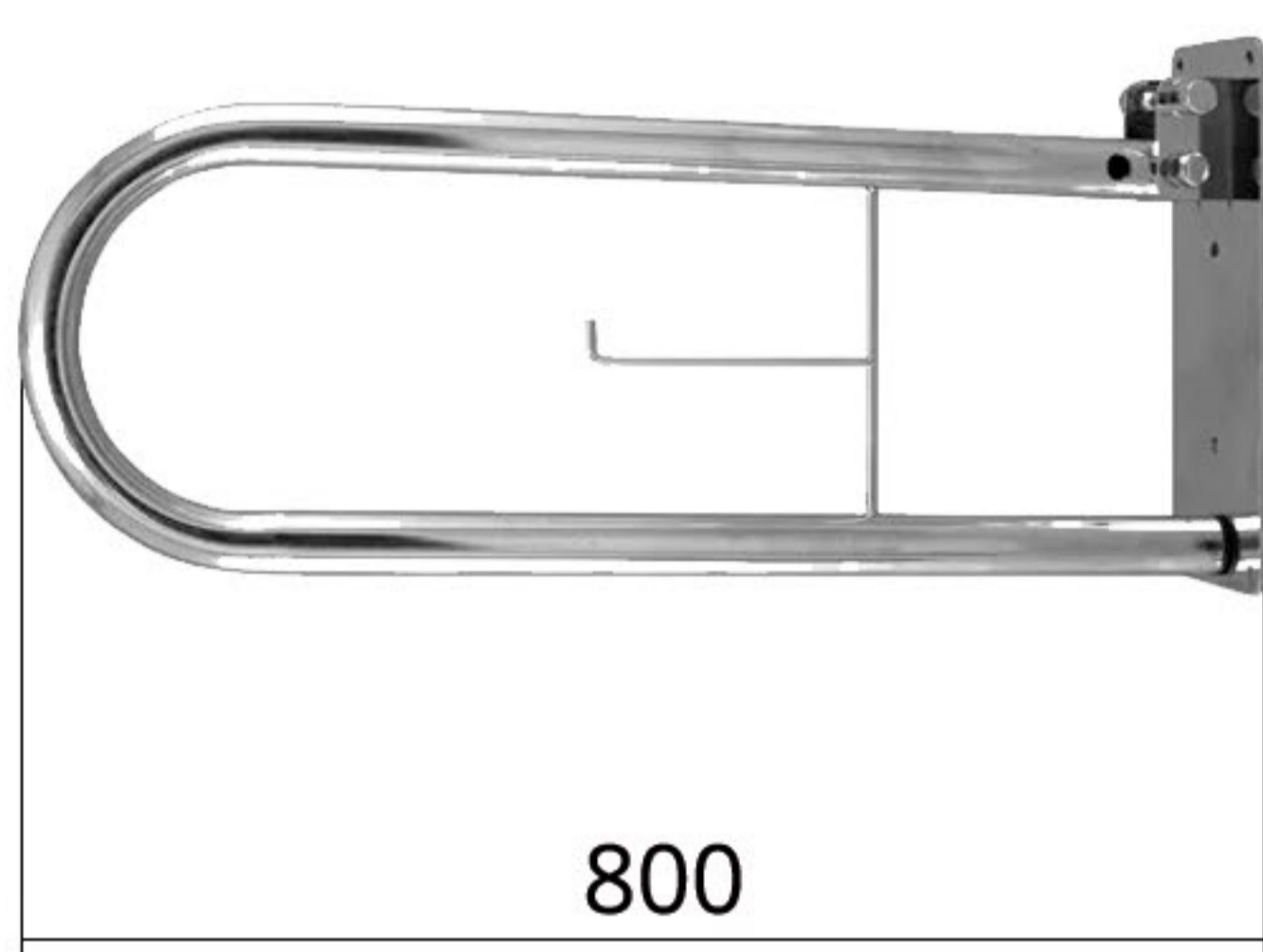
Поручни для МГН

Поручни используются в санузлах для дополнительной опоры людям с нарушениями опорно-двигательного аппарата. Поручни могут быть изготовлены полностью из нержавеющей стали или иметь нейлоновое яркое покрытие, форма поручня обусловлена сценарием использования: для унитазов, для раковин, прямые пристенные, а также угловые для душевых и ванн. Поручни также различаются типом крепления – это могут быть настенные, напольные или пристенно-напольные конструкции, откидные и стационарные.

Выбор широкий и зависит от параметров помещения, однако среди многообразия поручней можно выделить несколько моделей, являющихся абсолютными лидерами продаж, они представлены в нашем каталоге.

ПОРУЧЕНЬ ОТКИДНОЙ

Арт. О3204



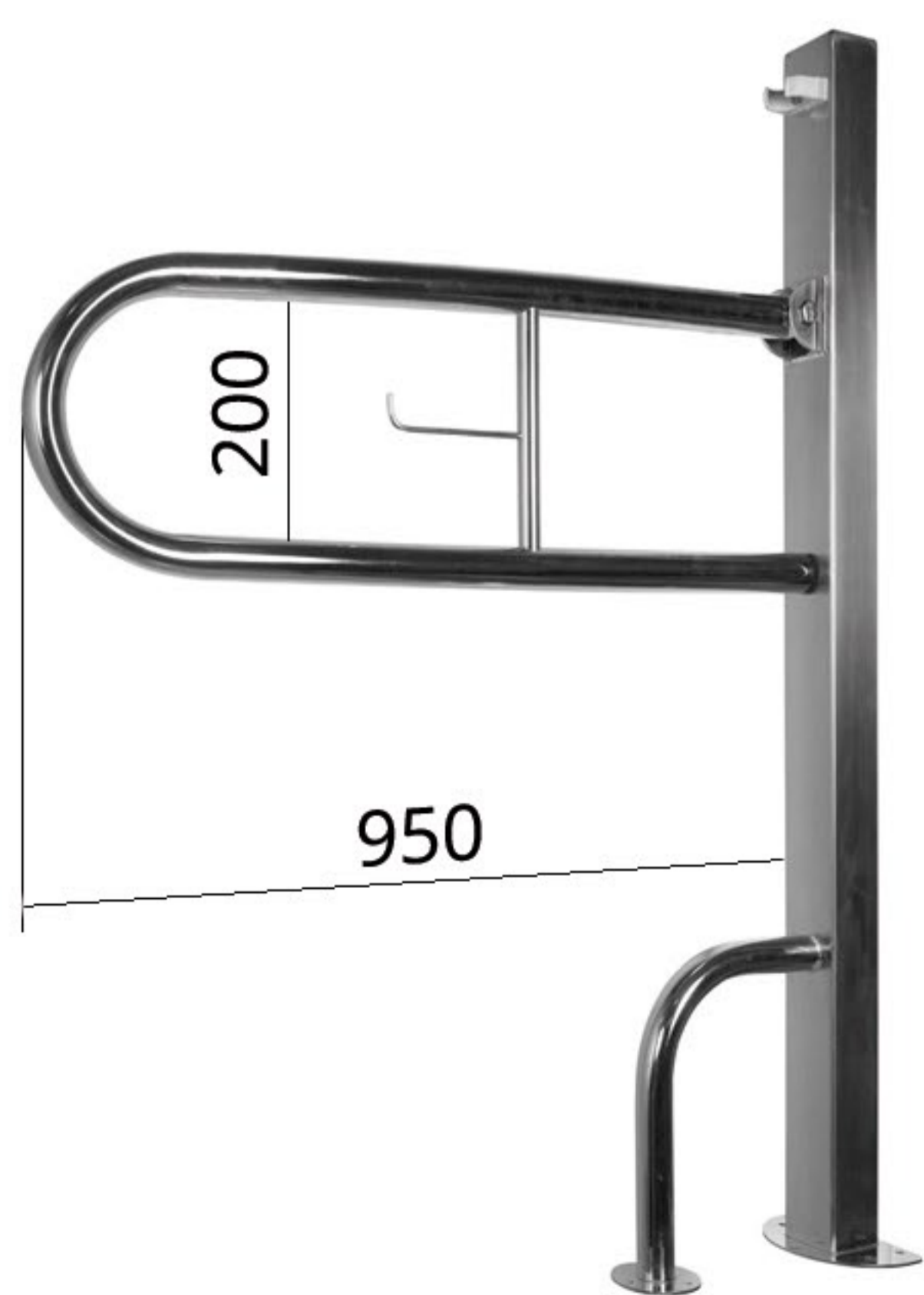
Самый часто используемый около унитаза поручень. Откидывается вверх для экономии пространства.

Характеристики:
Длина 800мм
Бумагодержатель: наличие
Нержавеющая сталь



ПОРУЧЕНЬ ОТКИДНОЙ НА СТОЙКЕ

Арт. С3001

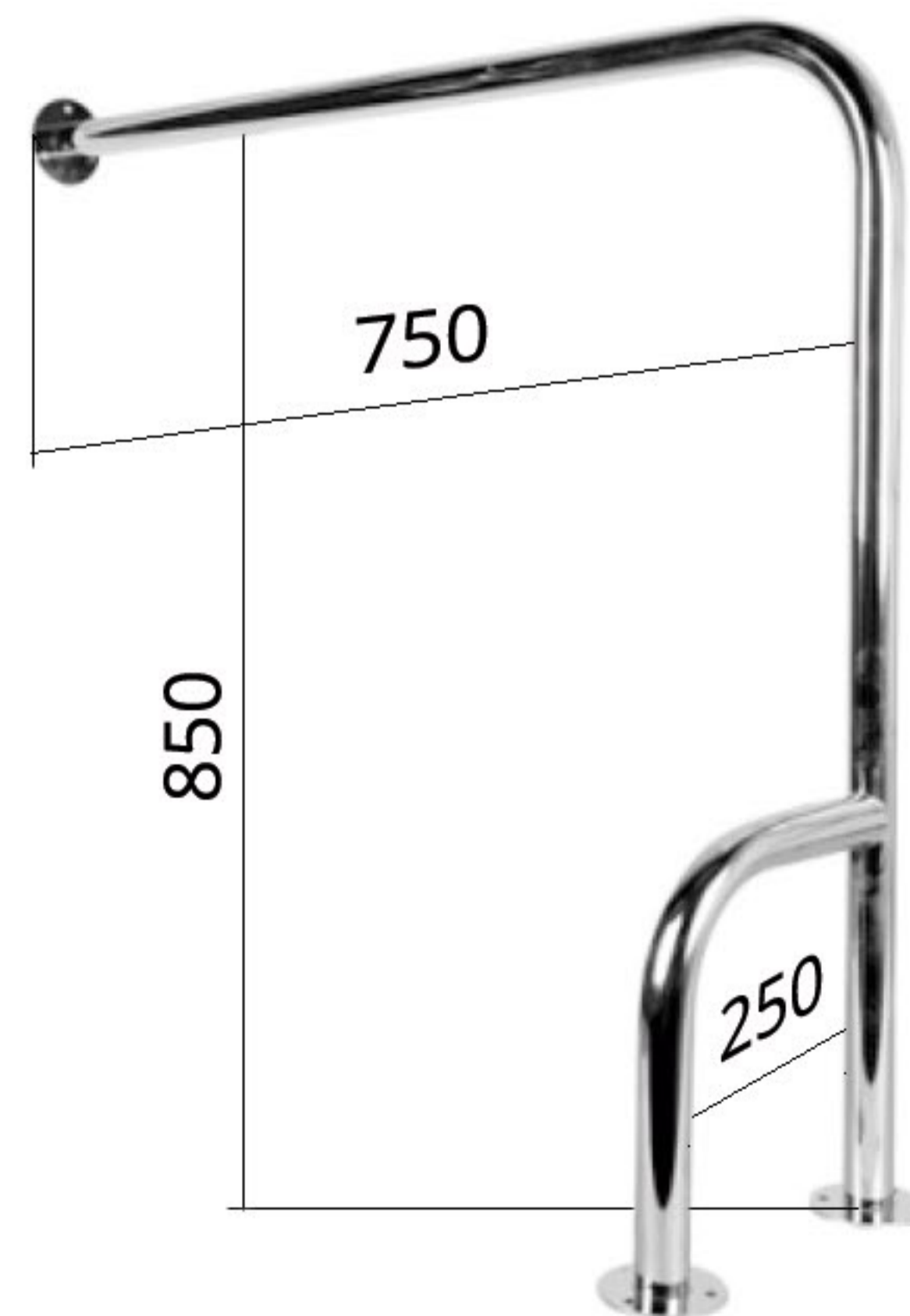


Напольный откидной поручень с дополнительной опорой для надежности. Используется в санузлах, где нет возможности прикрепить поручень к стене.

Характеристики:
Длина откидного элемента 950 мм, ширина 200мм
Откидной элемент на высоте 800мм
Бумагодержатель: наличие
Нержавеющая сталь

ПОРУЧЕНЬ ДЛЯ УНИТАЗА Н-ОБРАЗНЫЙ

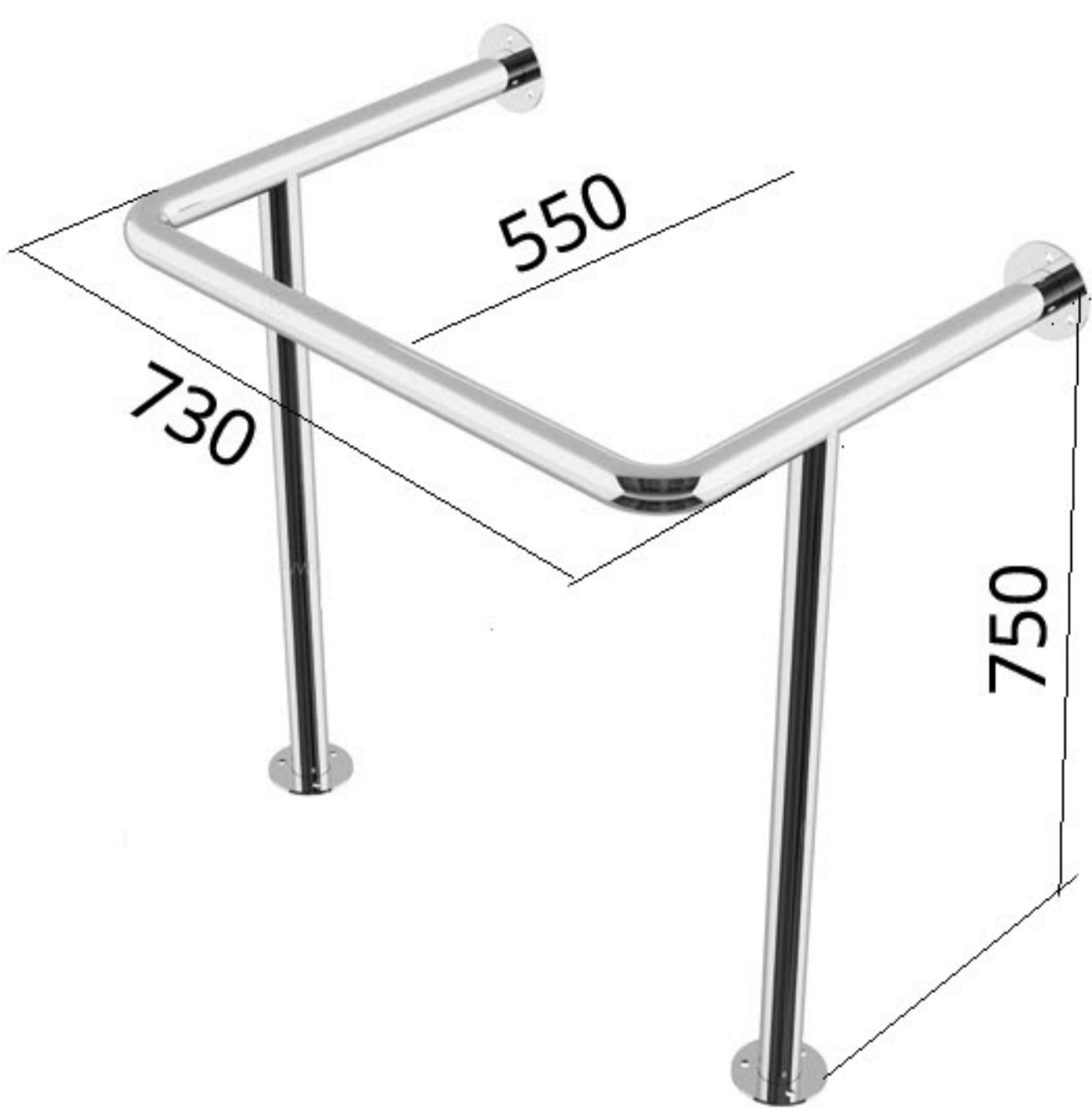
Арт. С2К30П



Напольно-пристенный поручень, размещается сбоку от унитаза, чаще всего используется в сочетании с одной из откидных моделей.

Характеристики:
Длина 750мм
Высота 850мм
Опора на ширине 250мм
Нержавеющая сталь

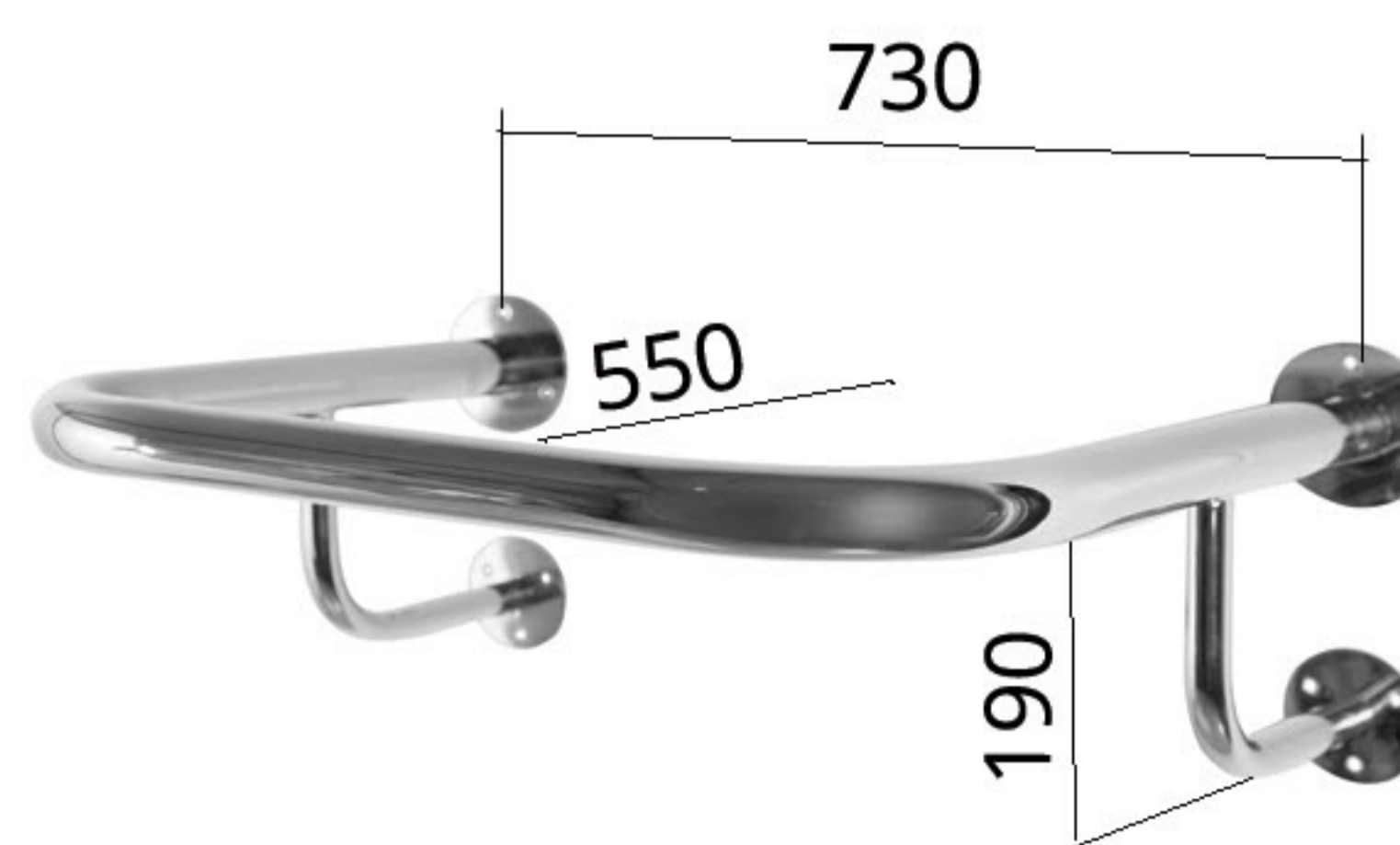
ПОРУЧЕНЬ ДЛЯ РАКОВИНЫ НА СТОЙКАХ Арт. O3213



Напольно-пристенный стационарный поручень, самый популярный вариант для раковины. Универсальный размер, подходит для большинства раковин.

Ширина 730мм
Высота 750мм
Глубина 550мм
Нержавеющая сталь

ПОРУЧЕНЬ ДЛЯ РАКОВИНЫ ПРИСТЕННЫЙ Арт.2085



Пристенный стационарный поручень. Универсальный размер, подходит для большинства раковин.

Ширина 730мм
Высота 190мм
Глубина 550мм
Нержавеющая сталь

ПОРУЧЕНЬ ДЛЯ РАКОВИНЫ НА СТОЙКЕ Арт.С3285



Напольно-пристенный стационарный поручень для угловой раковины. Универсальный размер, подходит для большинства раковин.

Ширина 730мм
Высота 750мм
Глубина 550мм
Нержавеющая сталь

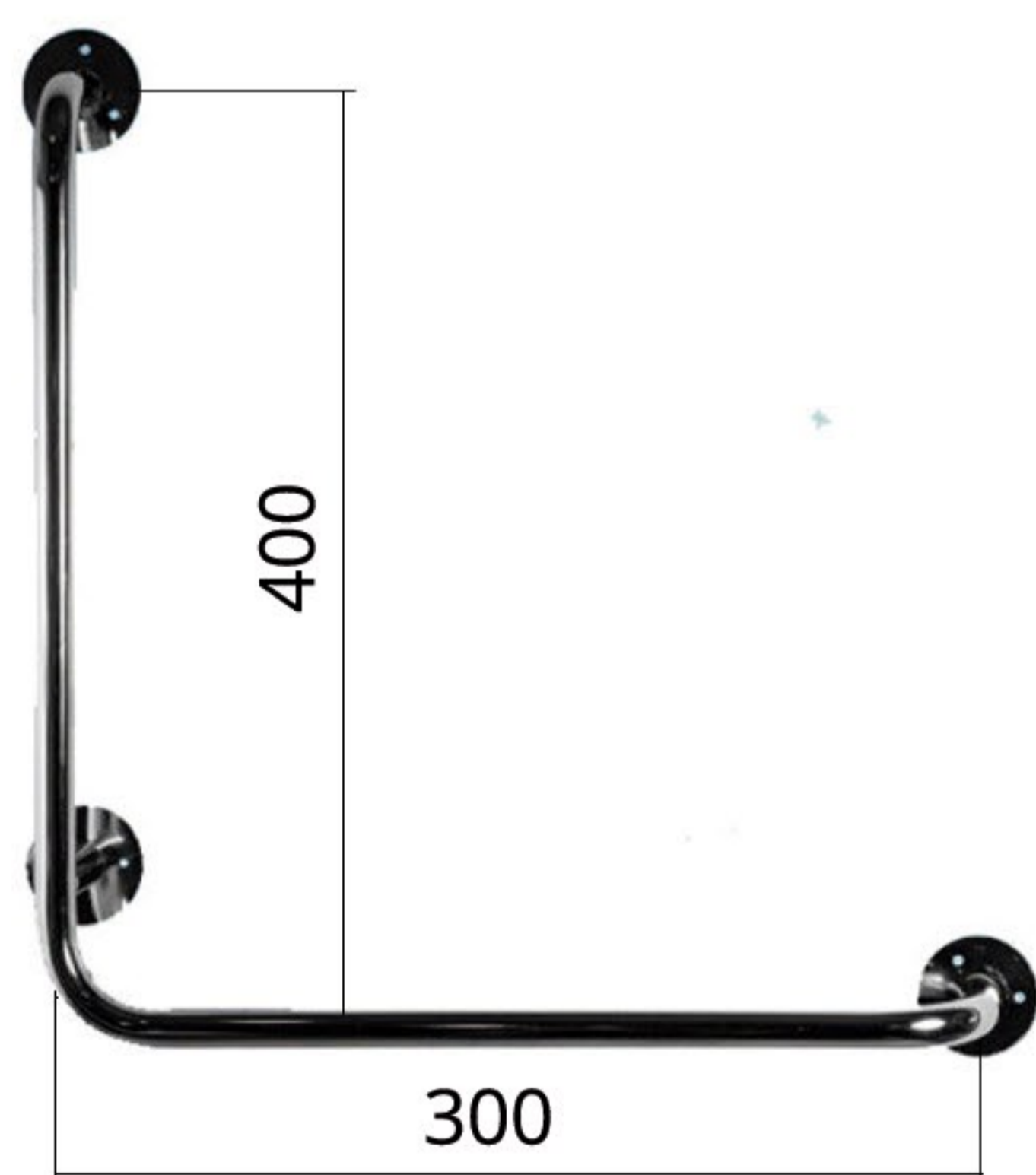
ПРЯМОЙ ПРИСТЕННЫЙ ПОРУЧЕНЬ Арт. DS ПВ600



Прямые настенные поручни используются в качестве дополнительной опоры в санузле или душевой. Размеры в ассортименте.

Характеристики:
Длина 600мм
Нержавеющая сталь

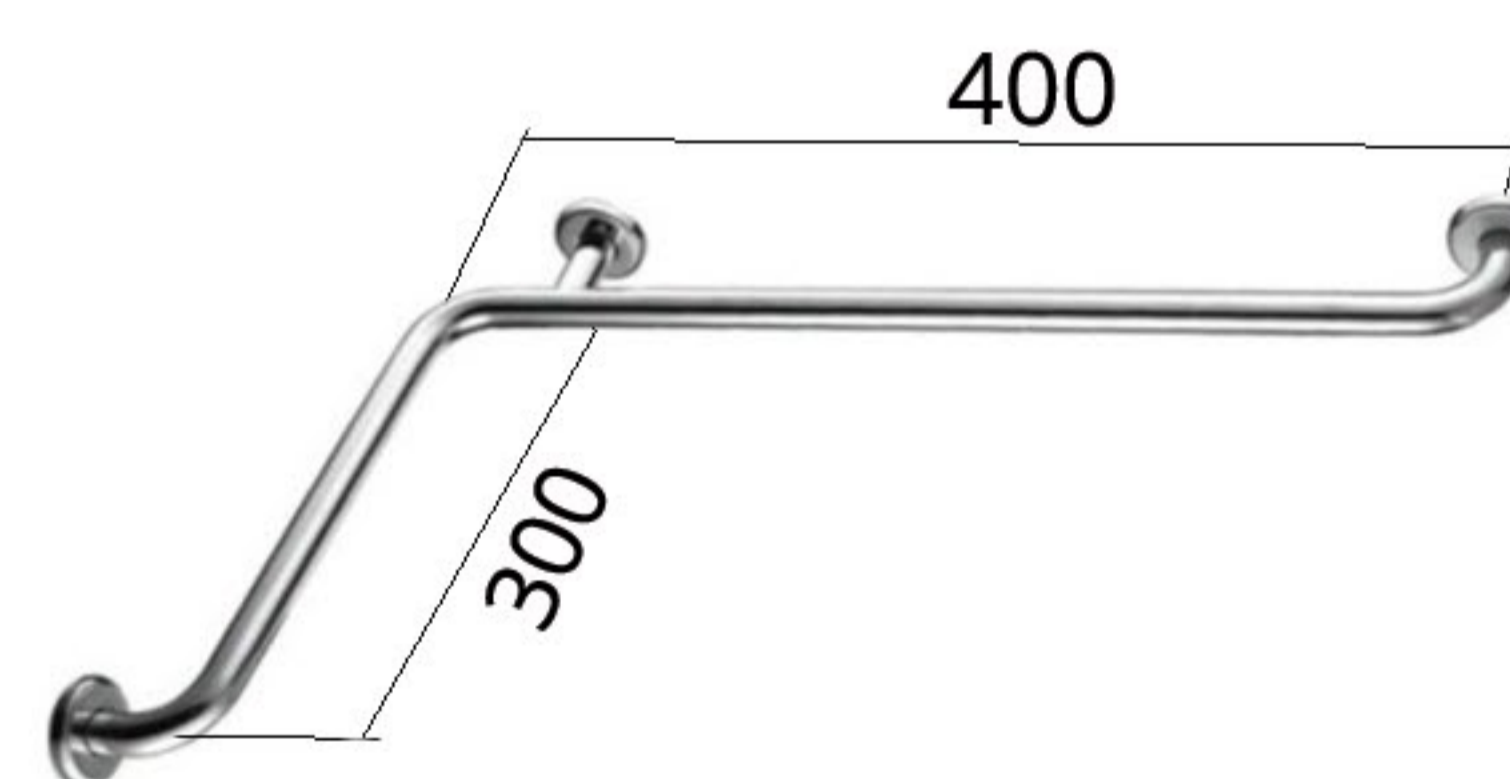
ПРИСТЕННЫЙ Г-ОБРАЗНЫЙ ПОРУЧЕНЬ Арт. С3294



Г-образные настенные поручни используются в качестве дополнительной опоры на стене около унитаза, в ванне или душевой. Размеры в ассортименте.

Характеристики:
Длина 300мм
Ширина 400мм
Нержавеющая сталь

ПРИСТЕННЫЙ УГЛОВОЙ ПОРУЧЕНЬ Арт.С3291



Угловые настенные поручни используются в качестве опоры в ванне или душевой. Размеры в ассортименте.

Характеристики:
Ширина 300x400мм
Нержавеющая сталь



Регламент СП 59.13330.2016 п.6.3.3.

В универсальной кабине и других санитарно-бытовых помещениях, предназначенных для пользования всеми категориями граждан, в том числе инвалидов,

следует предусматривать возможность установки стационарных и откидных опорных поручней, поворотных или откидных сидений



НАШИ РЕКОМЕНДАЦИИ:

В санузлах чаще всего используются поручни диаметром 32мм, выполненные из нержавеющей стали. Главная задача поручня – быть крепкой опорой при использовании сантехники. При выборе поручней для адаптации санузлов и душевых для инвалидов нужно исходить из размера сантехники, чтобы высота, длина и ширина поручней соответствовала габаритам раковины и унитаза.

Смесители и другие важные предметы для санузлов для МГН

Локтевые и сенсорные смесители позволяют включать и выключать подачу воды без дополнительных усилий, что важно для инвалидов с различными нарушениями в работе кисти.

С помощью бесконтактных смесителей, а также дозаторов мыла, сушилок, автоматических диспенсеров для туалетной бумаги инвалиды могут комфортно и безопасно пользоваться уборными для МГН. Травмобезопасные крючки для костылей и зеркала с ручкой или без также входят в перечень необходимых элементов для оснащения санузлов.

Все представленные смесители подходят к представленным в нашем каталоге раковинам.



ЛОКТЕВОЙ СМЕСИТЕЛЬ

Арт. 2086_A



Экономичный локтевой смеситель с плавным ходом.

Характеристики:
Длина ручки 17см
Длина «носика» 24см

СЕНСОРНЫЙ СМЕСИТЕЛЬ

Арт.2085



Сенсорный смеситель с внешним терморегулятором. Автоматически подает воду определенной температуры.

Характеристики:
Высота смесителя 190мм
Длина «носика» 110мм

СМЕСИТЕЛЬ ЛОКТЕВОЙ ДЛЯ МГН Арт. 2515



Смеситель для ванны и душа с душевой лейкой, шлангом и локтевой ручкой. Активно применяется в медицинских, реабилитационных и спортивных учреждениях

Характеристики:
Длина ручки 180мм

БЕСКОНТАКТНАЯ СУШИЛКА ДЛЯ РУК Арт. 2532



Сушилка металлическая антивандальная срабатывает по движению рук перед датчиком.

Характеристики:
Инфракрасный датчик
Защита от влаги и пыли
Питание от сети

БЕСКОНТАКТНЫЙ ДИСПЕНСЕР ДЛЯ ТУАЛЕТНОЙ БУМАГИ Арт.2085



Автоматический диспенсер срабатывает по факту движения рук у сенсорного датчика или по нажатию на кнопку.

Характеристики:
Кнопка и сенсорный датчик
Питание от сети
Резервное батарейное питание
Размер: 323x255x140мм

ЗЕРКАЛО ПОВОРОТНОЕ Арт. 2119_A



Поворотное зеркало отличается от обычных возможностью изменения угла обзора. Его можно наклонять (на себя/от себя). Предназначено для инвалидов-колясочников, пожилых и людей невысокого роста.

Характеристики:
Корпус: нержавеющая сталь
Полотно зеркальное
Ручка для регулировки угла наклона
Размер 600x400мм

ЗЕРКАЛО ПОВОРОТНОЕ АНТИВАНДАЛЬНОЕ Арт.А2478



Зеркало небьющееся изготовлено без использования стекла, благодаря чему оно обладает антивандальными свойствами. Полотно зеркала невозможно разбить, что придает ему дополнительную травмобезопасность.

Характеристики:
Корпус: нержавеющая сталь
Полотно металлическое
Ручка для регулировки угла наклона
Размер 600x400мм

БЕСКОНТАКТНЫЙ СЕНСОРНЫЙ ДОЗАТОР ДЛЯ МЫЛА Арт.А2500



Антивандальный дозатор выполнен из прочного пластика с полупрозрачной емкостью для мыла.

Характеристики:
Сенсорный датчик
Объем 2500 мл
Питание от батареек

КРЮЧОК ДЛЯ КОСТЫЛЕЙ Арт.DSKP2



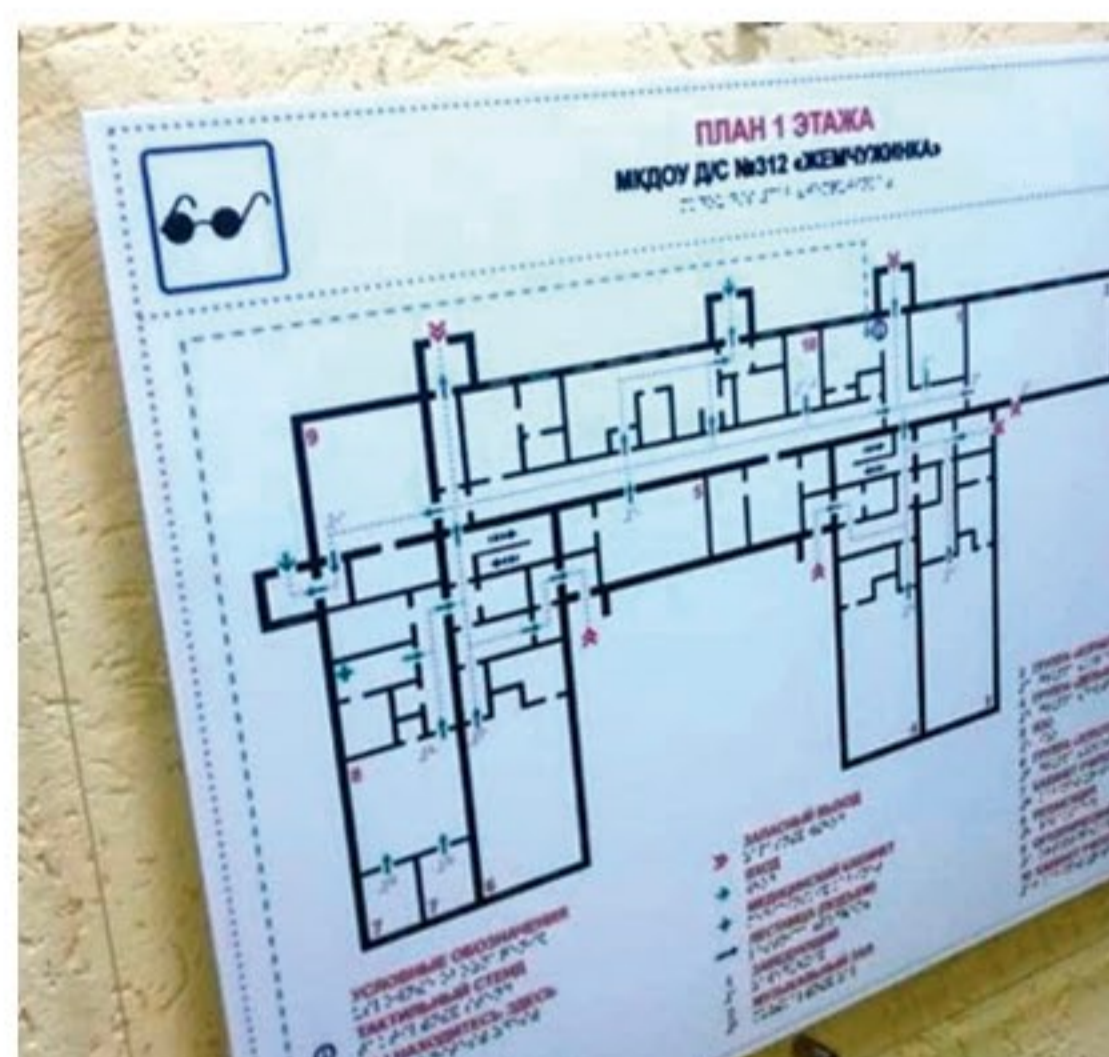
Травмобезопасный крючок для костылей используется для удобного расположения трости или костылей на стене. Не предназначен для использования в качестве держателя сумок и одежды.

Характеристики:
Нержавеющая сталь
Выдерживает до 15 кг
Крепления в комплекте

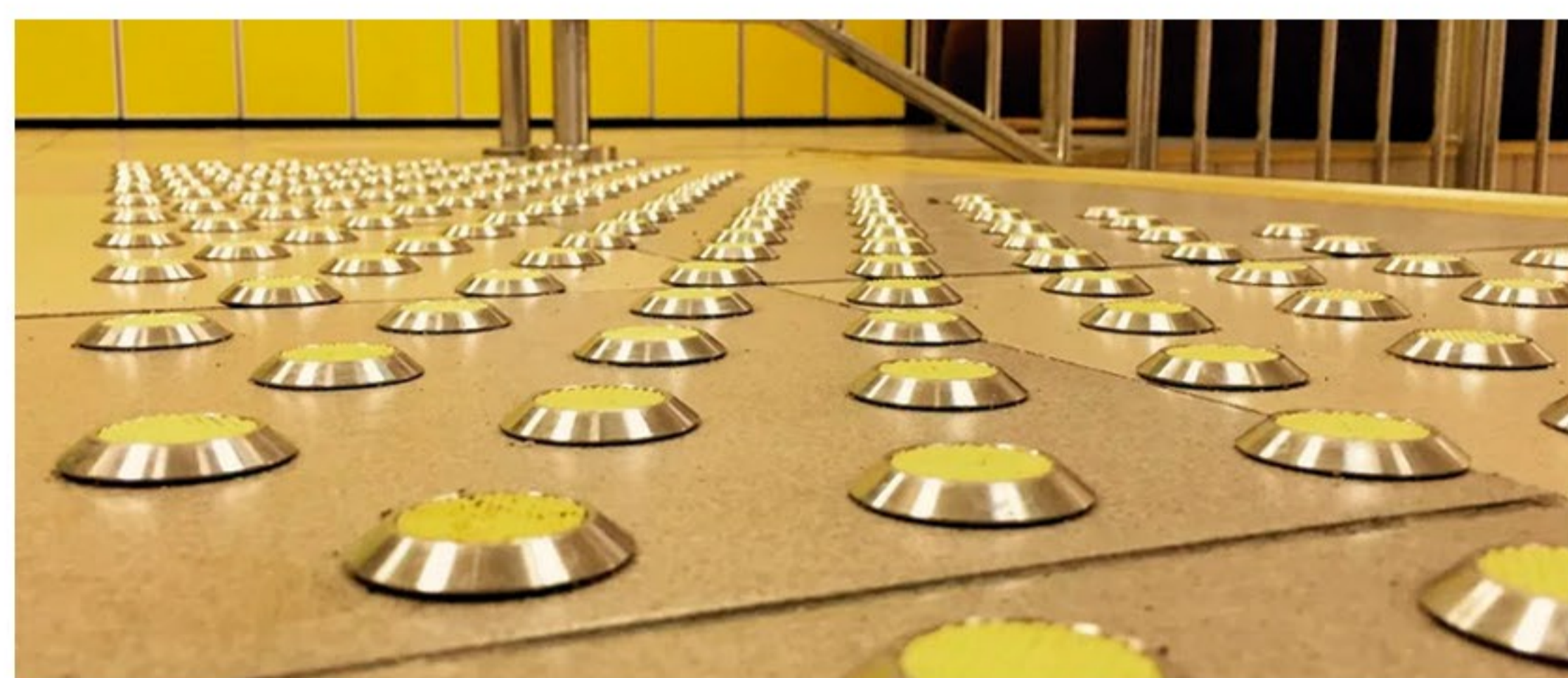
Реализованные проекты



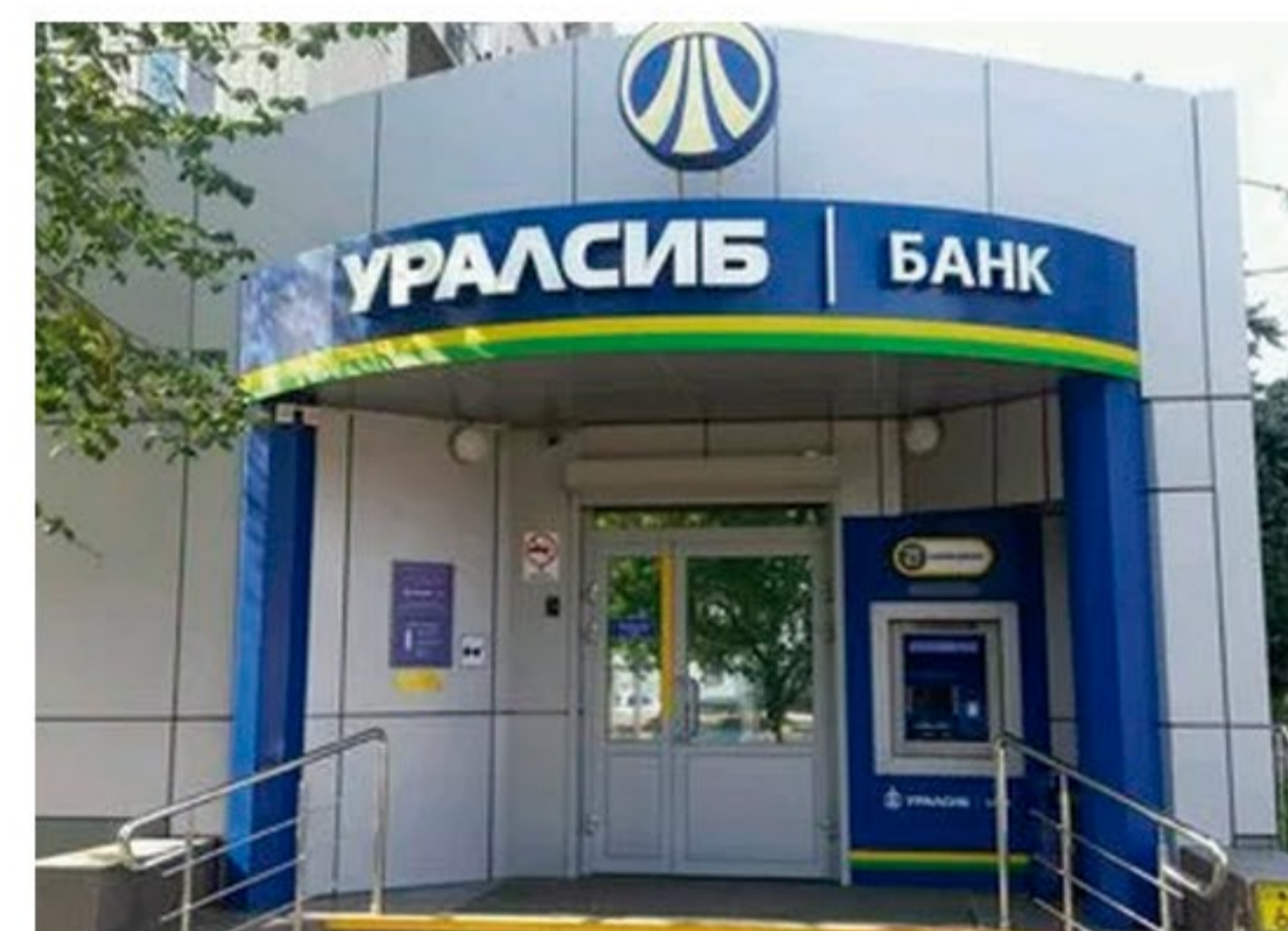
Оснащение всех отделений Альфабанка по г.Москве индукционными системами для слабослышащих



Поставка систем вызова помощи инвалидам в УМВД по всему Приморскому краю.



Адаптация читальных залов ЦБС Петроградского района индукционными системами для слабослышащих



Поставка индукционных систем и видеоувеличителей в отделения банка Уралсиб



Оснащение по программе "Доступная среда" УПФР РФ Самары



Оснащение историко-краеведческого музея Наро-Фоминского района

Поставка оборудования для МГН во Дворец молодежи г.Подольска



Адаптация для слабовидящих МФЦ г.Рошаль



Поставка систем вызова персонала для ГБУ «ФХУ Мэрии Москвы»



НАШИ СЕРТИФИКАТЫ



Обращайтесь!

8 (800) 200-1380

Бесплатные звонки по РФ

Zakaz@d-strana.ru

НАШИ РЕКВИЗИТЫ:
ООО «ЛИНКОМ»
ИНН 7735590888 КПП 771501001
ОГРН: 1137746065160
Юридический и фактический адрес:
127549, г. Москва, ул. Бибиревская,
д. 17Б, помещение II,
комната 6, этаж 1.

Скачать технические задания на выпускаемую
продукцию вы можете на нашем сайте
dostupnaya-strana.ru

РАЗРАБОТАНО В ООО ЛИНКОМ С УЧЕТОМ НОРМ:

СП 59.13330.2012 "СНиП 35-01-2001

Доступность зданий и сооружений для маломобильных групп населения"

СП 59.13330.2016

Доступность зданий и сооружений для маломобильных групп населения. Актуализированная редакция
СНиП 35-01-2001

СП 136.13330.2012

Здания и сооружения. Общие положения проектирования с учетом доступности для маломобильных
групп населения

ГОСТ Р 52875-2007

Указатели тактильные наземные для инвалидов по зрению. Технические требования

ГОСТ Р 52131-2003

Средства отображения информации знаковые для инвалидов. Технические требования

СП 35-101-2001

Проектирование зданий и сооружений с учетом доступности для маломобильных групп населения.
Общие положения

Обращайтесь!

8 (800) 200-1380

Бесплатные звонки по РФ

Zakaz@d-strana.ru

НАШИ РЕКВИЗИТЫ:

ООО «ЛИНКОМ»

ИНН 7735590888 КПП 771501001

ОГРН: 1137746065160

**Юридический и фактический адрес:
127549, г. Москва, ул. Бибиревская,
д. 17Б, помещение II,
комната 6, этаж 1.**